

mining-russia.ru

SITON

Буровая каретка

DW1-31



ИСТК

Буровая каретка DW1-31

Буровая каретка DW1-31, оснащенная стрелой большой грузоподъемности, предназначена для выполнения работ в условиях высоких нагрузок. Оборудование предназначено для разработки гидроэнергетических, дорожных и железнодорожных туннелей малого и среднего сечения. Предназначена для работы в выработках размером (Ш x В) от 3,2х3,2 метров до 6,9х6,7 метров.

Перфоратор Woserld

Перфоратор с гидравлической системой высокого давления и низким расходом жидкости обеспечивает повышенную скорость бурения твердых пород (< F17) и малый расход буровой стали. Классическая двойная система вибропоглощения позволяет увеличить срок службы инструмента и снизить расходы. Перфоратор имеет стандартную мощность 18 кВт и предусматривает опциональный параметр 22 кВт.



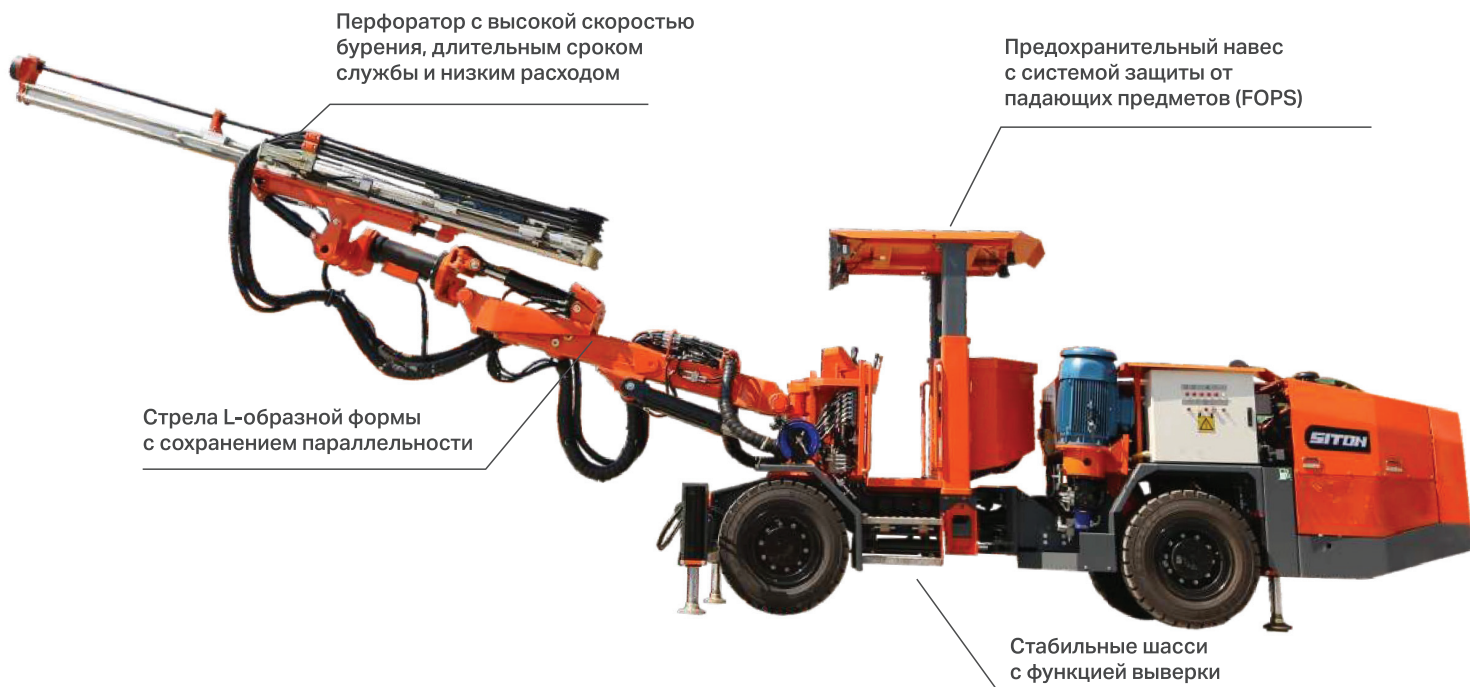
Робастная конструкция

Прочная конструкция установки обеспечивает надежную эксплуатацию в условиях высоких нагрузок.

Стандартная система прямого гидравлического управления упрощает эксплуатацию и техническое обслуживание.

Стрела L-образной формы

Конструкция стрелы L-образной формы обеспечивает достаточный обзор для оператора. Стрела с сохранением параллельности позволяет добиться быстрого и точного обуривания забоя.



Примечание: данное изображение носит исключительно информационный характер. Оборудование иной или опциональной конфигурации будет выглядеть иначе.

Технические характеристики

Перфоратор

Модель	A18D/L	A22L/D
Хвостовик	T38	T38
Диаметр скважины (мм)	41–76	41–76
Макс. сила удара (кВт)	18	22
Частота ударов (Гц)	60	53
Давление в системе (бар)	230	220
Двигатель вращения	Независимое вращение	
Частота вращения (об/мин)	0–215	0–130
Макс. вращающий момент (Нм)	1070	1520
Расход воздуха на смазку (л/с)	7	7
Масса (кг)	170	180
Уровень шума (дБА)	<106	<106

Примечание: доступны модели с иными характеристиками

Податчик

Модель	TF-14R	TF-12R
Габаритная длина (мм)	6158	5558
Длина буровой штанги (мм)	4305	3700
Глубина бурения (мм)	4000	3400
Масса с учетом отбойника (кг)	600	575
Движущая сила (кН)	15	15

Стрела

Компенсация вращения	1250 мм
Удлинение стрелы	1500 мм
Параллельное движение	Во всех направлениях
Угол вращения податчика	360°
Рабочая зона (Ш x В)	6980*6730 мм

Система управления

Гидравлическая система управления

Функция: защита от застревания

Гидравлическая система

Гидравлический насос на удар, позиционирование и вращение

Роторный гидравлический насос для откачки масла

Макс. давление в системе **230 бар**

Емкость гидравлического масляного бака **200 л**

Индикатор низкого уровня гидравлического масла с функцией отключения

Масляный бак с датчиком и реле температуры

Тонкость фильтрации **10 мкм**

Индикатор фильтрации гидравлического масла

Маслоохладитель из нержавеющей стали

Ручной насос для подачи масла

Гидравлическая жидкость на основе минеральных масел

Воздушный компрессор

Тип **Винтовой**

Мощность двигателя **5,5 кВт**

Максимальная объемная производительность **11,6 л/с**

Рабочее давление **8 бар**

Водяная система

Тип **Подкачивающий насос**

Мощность двигателя **3 кВт**

Максимальный расход **80 л/мин**

Максимальное рабочее давление **20 бар**

Шасси

Двигатель	Cummins
-----------	----------------

Номинальная мощность	53 кВт
----------------------	---------------

Вращающий момент	270 Нм
------------------	---------------

Фиксированное положение

Угол шарнирного сочленения	+40°
----------------------------	-------------

Полный привод

Система гидрообъемного рулевого управления

Гидростатическая трансмиссия

Передний мост	DANA112
---------------	----------------

Задний мост	DANA112
-------------	----------------

Шины	9.00R20
------	----------------

Угол заднего свеса	17°
--------------------	------------

Угол переднего свеса	20°
----------------------	------------

Передний гидравлический аутригер	2 шт (выдвижные)
----------------------------------	-------------------------

Задний гидравлический аутригер	2 шт
--------------------------------	-------------

Стояночный тормоз

Аварийный и стояночный тормоз

Емкость топливного бака	70 л
-------------------------	-------------

Напряжение в электрической системе	12 В
------------------------------------	-------------

Аккумулятор	120 А/ч
-------------	----------------

Светодиодные проблесковые маячки	8*70 Вт 12 В
----------------------------------	---------------------

Стоп-сигналы

Каталитический преобразователь/глушитель

Порошковый огнетушитель

Спиртовой уровень

Макс. рабочий угол наклона	14°
----------------------------	------------

Скорость движения	12 км/ч
-------------------	----------------

Звуковые сигналы, проблесковые маячки и сигналы движения задним ходом

Электрическая система

Общая установленная мощность	63,5 (55+5,5+3) кВт
------------------------------	----------------------------

Мощность главного двигателя	55 кВт
-----------------------------	---------------

Напряжение	380 В
------------	--------------

Частота	50 Гц
---------	--------------

Схема запуска	Звездочка-треугольник
---------------	------------------------------

Защита электродвигателей от перегрева

Счетчик импульсов

Цифровой измеритель напряжения/силы тока

Индикатор чередования фаз

Индикатор пробоя тока на землю

Зарядное устройство для аккумулятора

Трансформатор	1500 ВА
---------------	----------------

Длина электрического кабеля	90 м
-----------------------------	-------------

Дополнительная конфигурация

Система автоматического пожаротушения Ansu

Возможность бурения на глубину более 3000 м

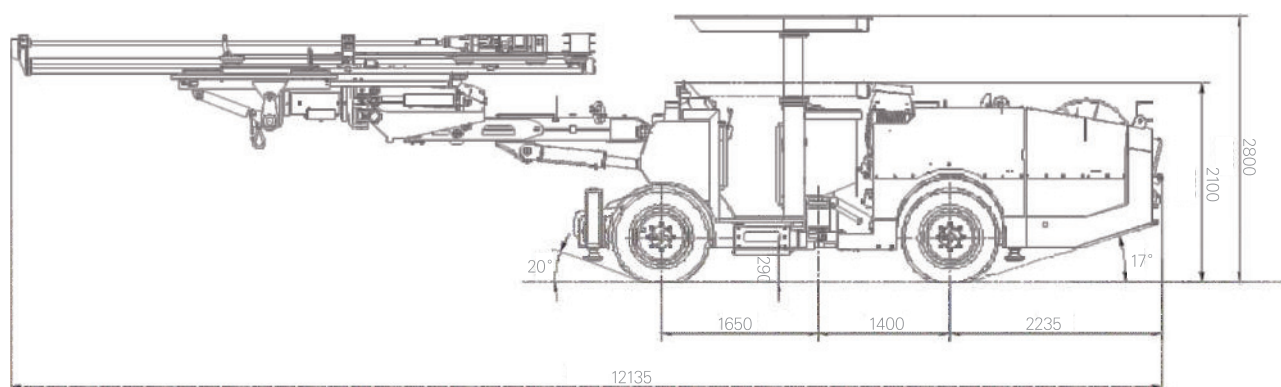
Телескопический податчик

Дизельный двигатель Yanmar, 56 кВт

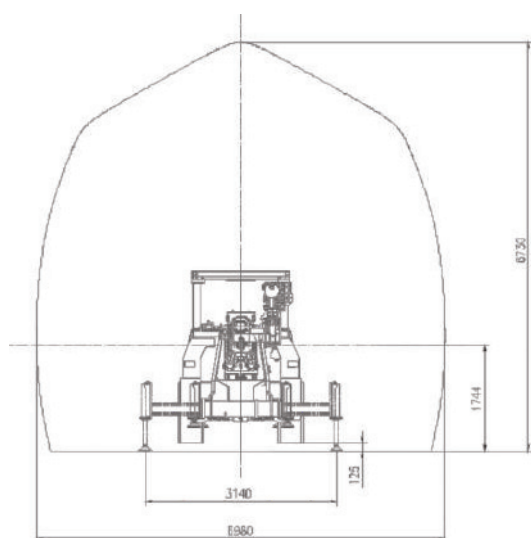
Закрытая кабина

Примечание: Данный лист технических данных носит исключительно информационный характер. Ввиду наличия различающихся и опциональных конфигураций компания «Ситон» (Siton) оставляет за собой право вносить изменения в соответствующую информацию без уведомления пользователей.

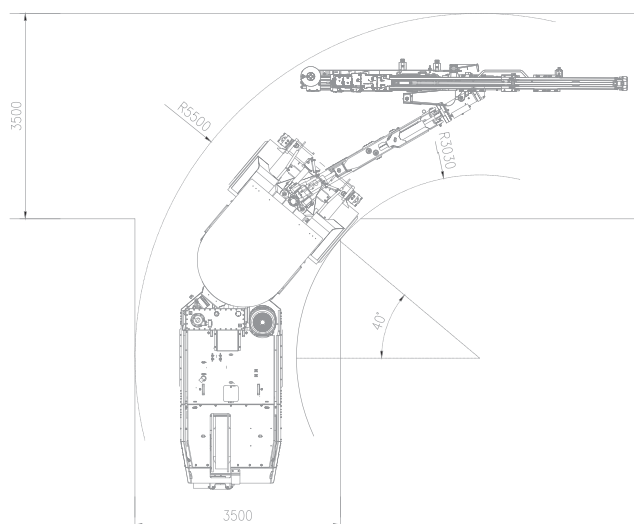
Габаритная схема



Вид сбоку



Рабочая зона



Радиус поворота

Габаритные размеры

ДхШхВ (мм)	12135*2050/1750*2100/2800
Дорожный просвет (мм)	290
Общая масса (кг)	13 200
Радиус поворота (мм)	3030/5500
Скорость движения (км/ч)	12



ИСТК

Официальный
дистрибьютор
Siton в России



8 800 555 21 12
mail@istk.ru
mining-russia.ru