

mining-russia.ru

SITON

Буровая каретка

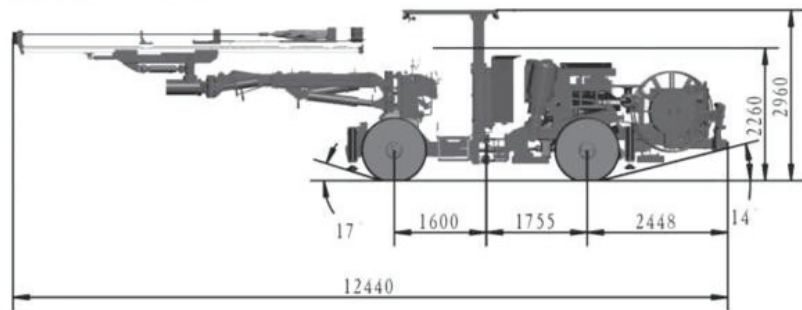
DW2-50



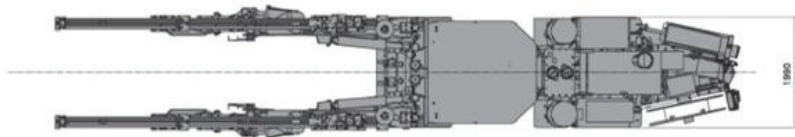
ИСТК

Буровая каретка DW2-50

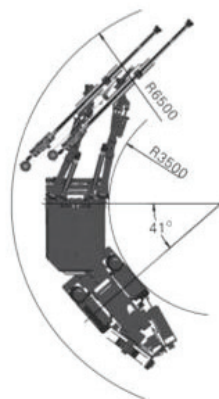
Буровая каретка DW2-50, применяется для разработки и проходки горных, гидроэнергетических, железнодорожных, автодорожных, оборонных и подземных тоннелей. Максимальная скорость движения при работе дизельного двигателя достигает 11 км/ч. Оборудование оснащено гидравлической системой управления с защитой от застревания. Площадь сечения тоннеля составляет 8,87х6,274 м (ШхВ).



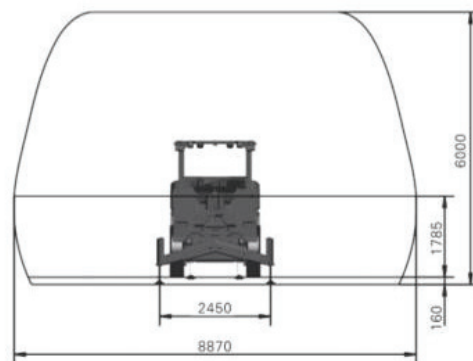
Вид сбоку



Вид сверху



Радиус поворота



Рабочая зона

Технические характеристики

	Параметр	DW2-50	
Устройство в сборе	Габаритные размеры (Д*Ш*В) (мм)	11965x1980x2960/2260	
	Рабочая зона (Ш*В) (м)	4,5x4,5-8,87x6	
	Диаметр скважины (мм)	∅38–∅102	
	Длина буровой штанги (мм)	3700	4305
	Глубина скважины (мм)	3405	4000
	Скорость бурения (м/мин)	0,8-2	
	Мощность главных двигателей (кВт)	2x55	
	Макс. объем гидравлического масляного бака (л)	300	
	Общая масса (кг)	20000	
	Стрела	Модель перфоратора	WoserId 1838ME
Угол вращения податчика (°)		±180°	
Поворот		влево 55°	вправо 55°
Телескопическая (мм)		1190	
Макс. угол поворота податчика (°)		90°	
Ход податчика (мм)		1350	
Ходовая часть	Мощность дизельного двигателя (лс/кВт)	80/58 кВт	
	Угол шарнирного сочленения (°)	±41°	
	Размер шин	12 x R20	
	Угол подъема	≤15°	
	Угол поворота заднего моста (°)	±7°	
	Осевой зазор / крайние оси (°)	17°/14°	
	Мин. радиус поворота (м)	Внутренний > 3,5 / наружный > 6,5	
	Скорость движения (км/ч)	12	
	Дорожный просвет (мм)	280	
	Рабочий тормоз	Многодисковый мокрого типа	
Пневматическая система	Емкость топливного бака (л)	60	
	Макс. расход (л/мин)	300	
Водяная система	Воздушный манометр МПа	0,2-0,8	
	Макс. расход (л/мин)	100	
Электрическая система	Водяной манометр (МПа)	0,2-0,8	
	Общая установленная мощность (кВт)	119(2x55+5,5+3,5)	
	Напряжение (В)	380/660	
	Скорость вращения двигателя	1470 об/мин	
	Аккумулятор	2x12 В / 80 А/ч	
	Проблесковые маячки (Вт)	8x55	
	Рабочие огни (Вт)	2x500 Вт	
Электрическая система	24 В		

Примечание: Данный лист технических данных носит исключительно информационный характер. Ввиду наличия различающихся и опциональных конфигураций компания «Ситон» (Siton) оставляет за собой право вносить изменения в соответствующую информацию без уведомления пользователей.

Варианты конфигурации



№ п/п	Наименование детали	Торговая марка	Примечание
1	Отбойник	Woserld 1838ME	Импортный
2	Винтовой цилиндр	HELAC/Liansheng	Импортный
3	Перфоратор	Lian Hua Shan	Ведущая китайская марка
4	Буровое долото	Lian Hua Shan	Ведущая китайская марка
5	Плунжерный насос открытого типа	Sauer-Danfoss	Импортный
8	Двухсекционный шестеренчатый насос	Tianjin Permco	Совместное производство
9	Односекционный шестеренчатый насос	Tianjin Permco	Совместное производство
10	Многоходовой клапан для бурения	Parker	Импортный
11	Многоходовой направляющий клапан	Walvoil	Импортный
12	Аккумулятор	HYDAC	Импортный
13	Охладитель	HYDAC	Импортный
14	Главный двигатель	WEG	Импортный
15	Водяной насос	Nanfeng pump	Известная китайская марка
16	Рулевое управление	Eton	Импортный
17	Промывочный клапан	Mico	Импортный
18	Группа клапанов	SUN	Импортный
19	Двухходовой тормозной клапан	Mico	Импортный
20	Дизельный двигатель	DEUTZ	Импортный
21	Коробка передач	DANA	Импортный
22	Ведущий мост	DANA	Импортный
23	Шины	Advance/Zhongwei	Известная китайская марка
24	Кабельный барабан	Hunan Haiyun/Cavotec	Известная китайская марка/ Импортный



Официальный
дистрибьютор
Siton в России



8 800 555 21 12
mail@istk.ru
mining-russia.ru