

mining-russia.ru

SITON

**Установка
для эксплуатационного
бурения**

DL2



ИСТК

Установка для эксплуатационного бурения DL2

Установка для эксплуатационного бурения DL2 предназначена для разработки глубоких скважин, диаметром от 64 до 89 мм и глубиной не более 30 метров. Поперечное сечение (ширина x высота) составляет от 3x3 метров до 4,5x4,3 метров.

Перфоратор Woserld

Бурильный молоток Woserld с гидравлической системой высокого давления и низким расходом жидкости обеспечивает повышенную скорость бурения твердых пород (< F17) и малый расход буровой стали. Классическая двойная система вибропоглощения позволяет увеличить срок службы инструмента и снизить расходы. Буровая установка имеет стандартную мощность перфоратора 18 кВт и предусматривает опциональные параметры 22 или 25 кВт.



Система манипулирования буровыми штангами (опционально)

Автоматически выдвигает и втягивает штанги. Вместимость системы составляет 11+1 ед. для хвостовика T38 или 10+1 для хвостовика T45. Система манипулирования буровыми штангами освобождает операторов от работ по подъему тяжелых грузов и обеспечивает высокую производительность.



Усовершенствованная система управления

Индикатор угла наклона буровой штанги на рабочей панели отображает даже незначительное отклонение штанги. Он гарантирует высокое качество бурения глубоких скважин.

Автоматическая система возврата и предотвращения застревания штанги обеспечивает защиту буровой установки и буровых инструментов.

Надежная конструкция податчика

Высокопрочный податчик изготовлен из износостойкого алюминиевого сплава. Он обладает высокой прочностью на изгиб и скручивание, а также длительным сроком службы.



Технические характеристики

Перфоратор		
Модель	A18D/L	A25L
Хвостовик	T38/T45	T45/T51
Диаметр скважины (мм)	64–76/76–89	76–115
Макс. сила удара (кВт)	18	25
Частота ударов (Гц)	60	44
Давление в системе (бар)	230	230
Двигатель вращения	Независимое вращение	
Частота вращения (об/мин)	0–215	0–135
Макс. вращающий момент (Нм)	1070	1550
Расход воздуха на смазку (л/с)	5–7	5
Масса (кг)	175	195
Уровень шума (дБА)	<106	<106
Примечание: доступны модели с иными характеристиками		

Податчик			
Модель	TF18-4	TF18-5	
Габаритная длина (мм)	3037	3412	
Длина буровой штанги (мм)	1220	1525	
Движущая сила (кН)	15	15	
Вместимость манипулятора штанг (опционально)	11 (T38) / 10 (T45)		
Глубина скважины (мм)*	14,3 (T38)	18,1 (T38)	
	15,5 (T45)	19,6 (T45)	
Диаметр скважины (мм)	64–89	64–89	
*Ручное управление системой манипулирования буровыми штангами обеспечивает более глубокое бурение скважин.			
Длина направляющей балки (мм)	2732	3037	3412
Длина буровой штанги (мм)	915	1220	1525

Стрела и позиционирование	
Компенсация движущей силы (длина буровой штанги — 1220 мм)	850 мм
Компенсация движущей силы (длина буровой штанги — 1525 мм)	1155 мм
Угол вращения податчика	360°
Угол подъема/опускания стрелы	30°/-70
Радиус параллельного поворота стрелы	1500 мм
Задний ход направляющей	1200 мм
Передний ход направляющей	1000 мм

Электронная система дистанционного управления
 Функция: защита от застревания и холостых ударов

Гидравлическая система	
Гидравлический насос для контроля бурения, позиционирования и передвижения	
Роторный гидравлический насос для откачки масла	
Макс. давление в системе	230 бар
Емкость гидравлического масляного бака	165 л
Индикатор низкого уровня гидравлического масла с функцией отключения	
Масляный бак с датчиком и реле температуры	
Тонкость фильтрации	10 мкм
Индикатор фильтрации гидравлического масла	
Маслоохладитель из нержавеющей стали	
Ручной насос для перекачки масла	
Минеральное гидравлическое масло	

Воздушный компрессор	
Тип	Винтовой
Мощность двигателя	5,5 кВт
Максимальная объемная производительность	11,6 л/с
Рабочее давление	8 бар

Водяная система	
Тип	Центробежная
Мощность двигателя	3 кВт
Максимальный расход	80 л/мин
Максимальное рабочее давление	25 бар

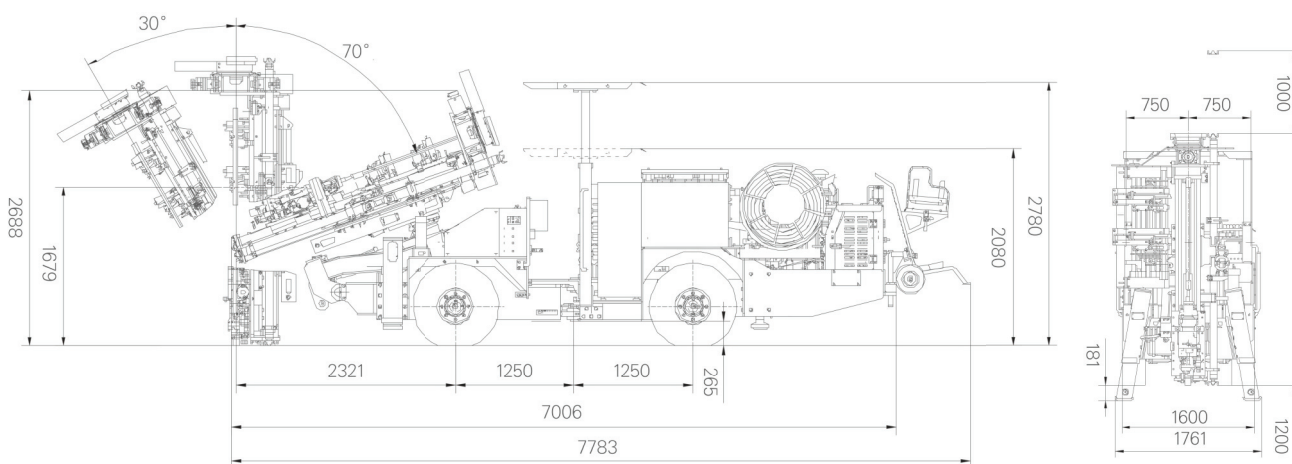
Электрическая система	
Общая установленная мощность	63,5 кВт
Мощность главного двигателя	55 кВт
Напряжение	380 В
Частота	50 Гц
Схема запуска	Звездочка-треугольник
Защита электродвигателей от перегрева	
Счетчик импульсов	
Цифровой измеритель напряжения/силы тока	
Индикатор чередования фаз	
Индикатор пробоя тока на землю	
Зарядное устройство для аккумулятора	300 Вт
Трансформатор	300 ВА
Длина электрического кабеля	80 м

Шасси	
Двигатель	Yanmar
Номинальная мощность	56,5 кВт
Поворотное сиденье	
Угол шарнирного сочленения	+38°
Полный привод	
Система гидрообъемного рулевого управления	
Гидростатическая трансмиссия	
Шины	10.00-15
Угол заднего свеса	15°
Угол переднего свеса	20°
Передний гидравлический аутригер	2 шт (выдвижные)
Задний гидравлический аутригер	2 шт
Стояночный тормоз	
Аварийный и стояночный тормоз	
Емкость топливного бака	60 л
Напряжение в электрической системе	12 В
Аккумулятор	120 А/ч
Светодиодные проблесковые маячки	3 шт
Централизованная система смазки	
Каталитический преобразователь/глушитель	
Огнетушитель	
Пневматический шприц для смазки	
Пистолет для мойки установки	
Спиртовой уровень	
Макс. рабочий угол наклона	14°
Скорость движения	9,5 км/ч
Звуковые сигналы, проблесковые маячки и сигналы движения задним ходом	

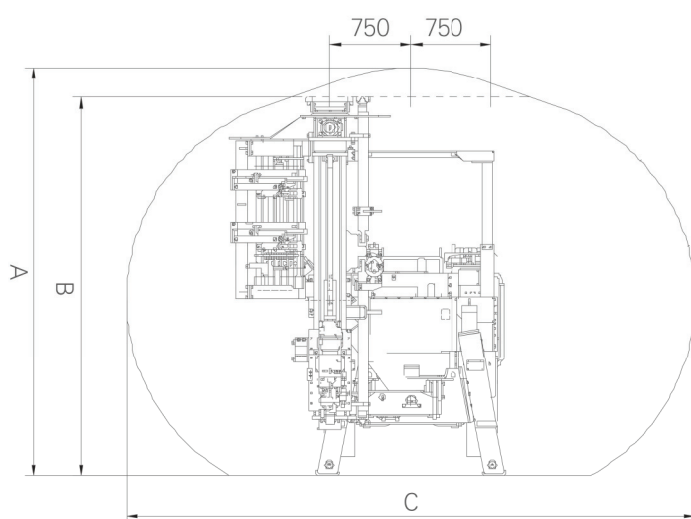
Дополнительная конфигурация	
Дизельный двигатель Yanmar/Cummins	
Вместимость системы манипулирования буровыми штангами — 11/12 шт	
Возможность бурения на глубину более 3000 м	
Спринклерная система автоматического пожаротушения	

Примечание: Данный лист технических данных носит исключительно информационный характер. Ввиду наличия различающихся и опциональных конфигураций компания «Ситон» (Siton) оставляет за собой право вносить изменения в соответствующую информацию без уведомления пользователей.

Габаритная схема

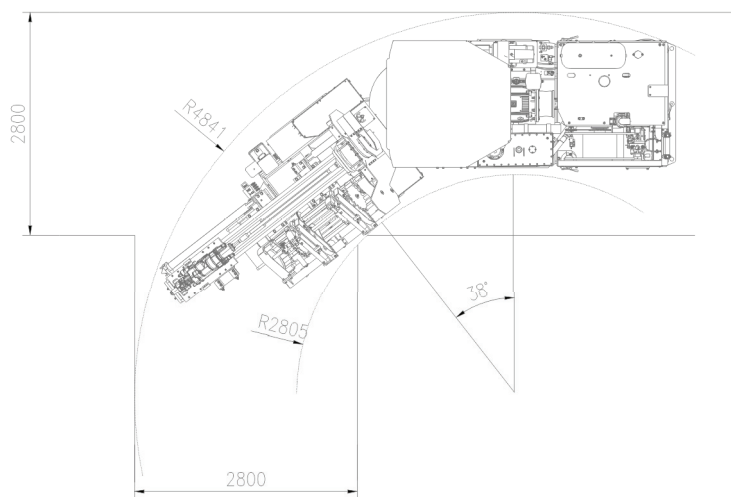


Вид сбоку



Рабочая зона

	Буровая штанга 1220 мм	Буровая штанга 1525 мм
A (мм)	4000	4305
B (мм)	3725	4030
C (мм)	5260	5870



Радиус поворота

Габаритные размеры

Д x Ш x В (мм)	7006 (7783) * 1600 * 2080 (2780)
Дорожный просвет (мм)	265
Масса (кг)	11 500
Радиус поворота (мм)	2805/ 4841
Скорость движения (км/ч)	9,5



ИСТК

Официальный
дистрибьютор
Siton в России



8 800 555 21 12
mail@istk.ru
mining-russia.ru