

mining-russia.ru

**SITON**

**Буровая каретка**

**DW1-24**



**ИСТК**





# Установка для обуривания забоя (компактная) DWI-24

Компактная и маневренная установка предназначена для бурения узких скважин и тоннелей с минимальной площадью поперечного сечения (ширина x высота) 2,3 м x 2,3 м. При максимальных размерах 5,5 м x 4,4 м установка DWI-24 может применяться для разработки штольнями, гидроэнергетических, автодорожных и железнодорожных тоннелей.

## Перфоратор WoserId

Перфоратор оборудован гидравлической системой высокого давления и обладает низким расходом жидкости. Обеспечивает повышенную скорость бурения твердых пород (< F17) и низкий расход буровой стали. Классическая двойная система вибропоглощения позволяет увеличить срок службы инструмента и снизить расходы.



## Телескопический податчик (опционально)

Телескопический податчик является опциональной деталью установки. Он может применяться для бурения скважин под штанговую крепь.



## Простое техническое обслуживание

Благодаря классической гидравлической системе управления установка DWI-24 обладает высокой надежностью и простотой в техническом обслуживании.



## Параллельная стрела

Стрела установки DWI-24 может вращаться на 360°. Оптимальная и широкая рабочая зона, а также автоматическое параллельное движение обеспечивают быстрое и точное обуривание забоя.



Примечание: данное изображение носит исключительно информационный характер. Оборудование иной или опциональной конфигурации будет выглядеть иначе.

## Технические характеристики

### Перфоратор

Модель	A18D/L	A22L/D
Хвостовик	T38	T38
Диаметр скважины (мм)	41–76	64–76
Макс. сила удара (кВт)	18	22
Частота ударов (Гц)	60	53
Давление в системе (бар)	230	220
Двигатель вращения	Независимое вращение	
Частота вращения (об/мин)	0–215	0–130
Макс. вращающий момент (Нм)	1070	1520
Расход воздуха на смазку (л/с)	5	5
Масса (кг)	170	180
Уровень шума (дБА)	<106	<106

Примечание: доступны модели с иными характеристиками

### Стандартный податчик

Модель	TF-12LA	TF-10L	TF50-6/10L
Габаритная длина (мм)	5294	4718	4561
Длина буровой штанги (мм)	3700	3090	1830–3090
Глубина бурения (мм)	3400	2700	1550–2750
Масса с учетом отбойника (кг)	555	490	725
Движущая сила (кН)	12	12	12

### Телескопический податчик

Длина буровой штанги (мм)	3090/1830
Глубина скважины (мм)	2750/1550
Длина податчика (мм)	4561/3611

Буровые штанги другой длины доступны на заказ.

### Стрела

Компенсация вращения	2000 мм
Параллельное движение	Во всех направлениях
Угол вращения податчика	360°
Рабочая зона (Ш x В) 5500*4500 мм (не параллельно)	

### Система управления

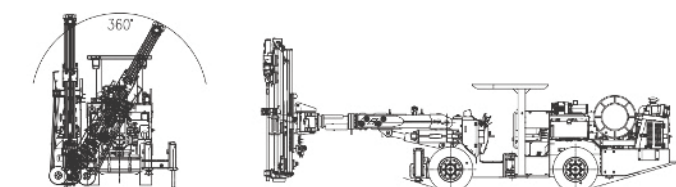
Гидравлическая система управления
Функция: защита об застревания

### Гидравлическая система

Гидравлический насос для контроля бурения, позиционирования и передвижения	
Роторный гидравлический насос для откачки масла	
Макс. давление в системе	230 бар
Емкость гидравлического масляного бака	165 л
Индикатор низкого уровня гидравлического масла с функцией отключения	
Масляный бак с датчиком и реле температуры	
Тонкость фильтрации	10 мкм
Индикатор фильтрации гидравлического масла	
Маслоохладитель из нержавеющей стали	
Ручной насос для подачи масла	
Минеральное гидравлическое масло	

### Воздушный компрессор

Тип	Винтовой
Мощность двигателя	5,5 кВт
Максимальная объемная производительность	11,6 л/с
Рабочее давление	8 бар



**Водяная система**

Тип	<b>Центробежная</b>
Мощность двигателя	<b>3 кВт</b>
Максимальный расход	<b>70 л/мин</b>
Максимальное рабочее давление	<b>25 бар</b>

**Шасси**

Двигатель	<b>Deutz/Yanmar</b>
Номинальная мощность	<b>58 кВт / 56 кВт</b>
Поворотное сиденье	
Угол шарнирного сочленения	<b>+40°</b>
Полный привод	
Система гидрообъемного рулевого управления	
Гидростатическая трансмиссия	
Шины	<b>300-15</b>
Угол заднего свеса	<b>17°</b>
Угол переднего свеса	<b>18°</b>
Передний гидравлический аутригер	<b>2 шт (выдвижные)</b>
Задний гидравлический аутригер	<b>2 шт</b>
Стояночный тормоз	
Аварийный и стояночный тормоз	
Емкость топливного бака	<b>50 л</b>
Напряжение в электрической системе	<b>12 В</b>
Аккумулятор	<b>120 А/ч</b>
Ходовые огни	<b>3 галогеновые лампы</b>
Централизованная система смазки	
Каталитический преобразователь/глушитель	
Порошковый огнетушитель	
Спиртовой уровень	
Макс. рабочий угол наклона	<b>14°</b>
Скорость движения	<b>10 км/ч</b>
Звуковые сигналы, проблесковые маячки и сигналы движения задним ходом	

**Электрическая система**

Общая установленная мощность	<b>63,5 кВт</b>
Мощность главного двигателя	<b>55 кВт</b>
Напряжение	<b>380 В</b>
Частота	<b>50 Гц</b>
Схема запуска	<b>Звездочка-треугольник</b>
Защита электродвигателей от перегрева	
Счетчик импульсов	
Цифровой измеритель напряжения/силы тока	
Индикатор чередования фаз	
Индикатор пробоя тока на землю	
Зарядное устройство для аккумулятора	<b>300 Вт</b>
Трансформатор	<b>1300 ВА</b>
Длина электрического кабеля	<b>70 м</b>

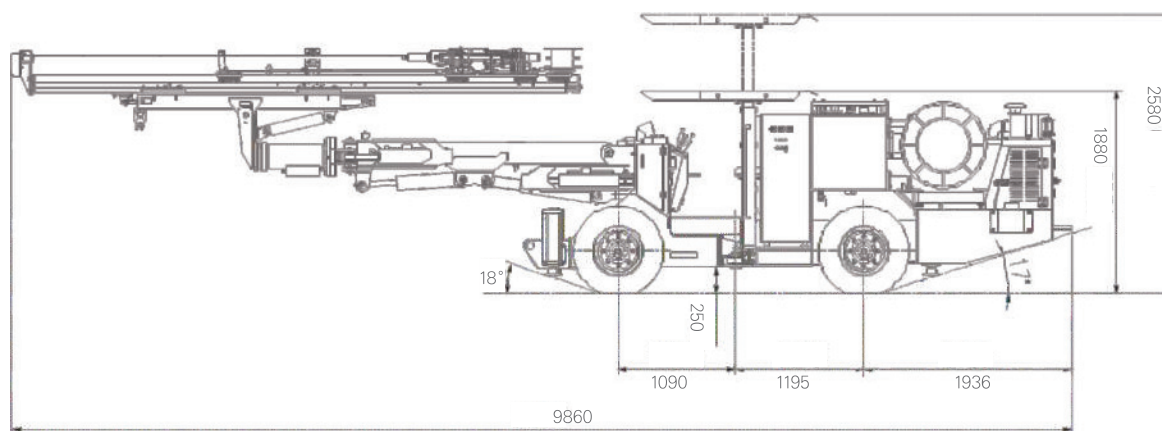
**Дополнительная конфигурация**

• Стандартная    © Опциональная

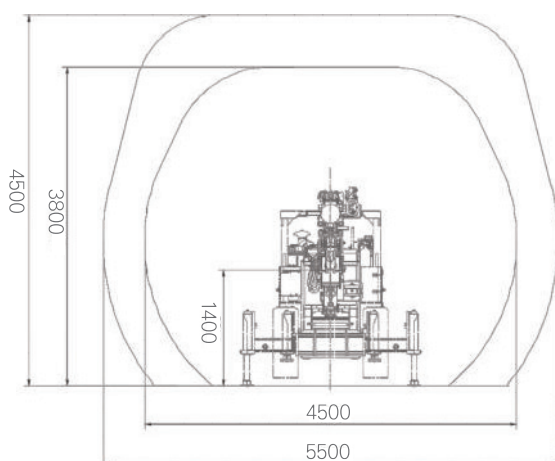
Перфоратор	• A18D/L    © A22L/D
Двигатель	• DEUTZ    © Yanmar
Податчик	• Встроенный    © Телескопический
• Устройство для мойки установки	Пистолет для мойки
• Система подачи смазочного масла для пневматических устройств Бак и смазочный шприц	Возможность бурения на глубину более 3000 м

**Примечание:** Данный лист технических данных носит исключительно информационный характер. Ввиду наличия различающихся и опциональных конфигураций компания «Ситон» (Siton) оставляет за собой право вносить изменения в соответствующую информацию без уведомления пользователей.

## Габаритная схема



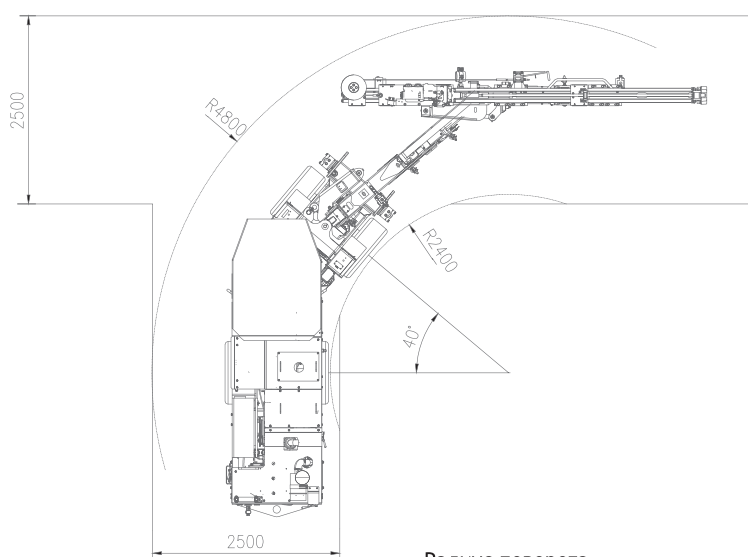
Вид сбоку



Рабочая зона

### Габаритные размеры

ДхШхВ (мм)	<b>9860x1250x1880/2580</b>
Дорожный просвет (мм)	<b>250</b>
Общая масса (кг)	<b>8600</b>
Радиус поворота (мм)	<b>2400/4800</b>
Скорость движения (км/ч)	<b>10</b>



Радиус поворота





**ИСТК**

Официальный  
дистрибьютор  
Siton в России



**8 800 555 21 12**  
[mail@istk.ru](mailto:mail@istk.ru)  
[mining-russia.ru](http://mining-russia.ru)