

mining-russia.ru

**SITON**

**DS2**

Машина  
для установки  
штанговой крепи



**ИСТК**



# Машина для установки штанговой крепи DS2

Машина для установки штанговой крепи DS2 с длинной стрелой разработана для установки различных типов анкеров, включая фрикционные и полимерные анкеры длиной от 1,5 до 2,5 метров, в выработках среднего и большого сечения.

Предназначена для работы в выработках размером (Ш x В) от 3x2,8 метров до 5,6x5,1 метров.

## Универсальная анкерная головка

Анкерная головка DS2 может быть изготовлена а заказ для использования только фрикционных, только полимерных анкеров или и тех, и других. Магазин вмещает 10 фрикционных анкеров, 10 полимерных анкеров и комбинированный набор из 6 фрикционных и 6 полимерных анкеров. Кроме того, анкерная головка оснащена системой подачи полимера и модулем установки защитной сетки, которые используются для бурения, плетения и установки анкеров.

## Перфоратор WoserId

Перфоратор в коротком исполнении обладает высокой производительностью и длительным сроком эксплуатации. Мощность перфоратора в стандартной комплектации составляет 8 кВт, перфоратор мощностью 10 кВт предоставляется опционально.



## Стрела-манипулятор

Стрела DS2 предназначена специально для установки штанговой крепи. Стрела способна выполнять бурение в направлении снизу вверх и сверху вниз. Вращение стрелы составляет 360°. Система позиционирования позволяет выполнять работы под любым углом к верхней и боковой части скважины



Примечание: данное изображение носит исключительно информационный характер. Оборудование иной или опциональной конфигурации будет выглядеть иначе.

## Технические характеристики

### Перфоратор

Модель	<b>M8B/D</b>	<b>M10B/D</b>
Хвостовик	<b>R32</b>	<b>R32</b>
Диаметр скважины (мм)	<b>32-51</b>	<b>32-64</b>
Макс. сила удара (кВт)	<b>8</b>	<b>10</b>
Частота ударов (Гц)	<b>55-65</b>	<b>53</b>
Давление в системе (бар)	<b>15</b>	<b>16</b>
Двигатель вращения	<b>Независимое вращение</b>	
Частота вращения (об/мин)	<b>300</b>	<b>300</b>
Макс. вращающий момент (Нм)	<b>401</b>	<b>482</b>
Расход воздуха на смазку (л/с)	<b>5</b>	<b>5</b>
Масса (кг)	<b>71</b>	<b>103</b>
Уровень шума (дБА)	<b>120</b>	<b>120</b>

Примечание: доступны модели с иными характеристиками

### Податчик

Модель	<b>TF18-5A</b>	<b>TF18-6A</b>
Габаритная длина (мм)	<b>3446</b>	<b>3751</b>
Длина буровой штанги (мм)	<b>1525</b>	<b>1830</b>
Движущая сила (кН)	<b>15</b>	<b>15</b>
Вместимость системы (опционально)	<b>21+1</b>	<b>21+1</b>
Глубина скважины (мм)	<b>34,5</b>	<b>41,5</b>
Диаметр скважины (мм)	<b>64-89</b>	<b>64-89</b>

### Стрела

Компенсация вращения	<b>410 мм</b>
Угол вращения податчика	<b>+ / -180°</b>
Удлинение стрелы	<b>1200 мм</b>

### Система управления

Гидравлическая система управления

Функция: защита от застревания

### Гидравлическая система

Гидравлический насос на удар, позиционирование и вращение

Роторный гидравлический насос для откачки масла

Макс. давление в системе **220 бар**

Емкость гидравлического масляного бака **180 л**

Индикатор низкого уровня гидравлического масла с функцией отключения

Масляный бак с датчиком и реле температуры

Тонкость фильтрации **10 мкм**

Индикатор фильтрации гидравлического масла

Маслоохладитель из нержавеющей стали

Минеральное гидравлическое масло

### Воздушный компрессор

Тип **винтовой**

Мощность двигателя **5,5 кВт**

Максимальная объемная производительность **11,6 л/с**

Рабочее давление **8 бар**

### Водяная система

Тип **Центробежная**

Мощность двигателя **1,5 кВт**

Максимальный расход **50 л/мин**

Максимальное рабочее давление **25 бар**

**Шасси**

Двигатель	<b>Yanmar</b>
-----------	---------------

Номинальная мощность	<b>56,5 кВт</b>
----------------------	-----------------

Поворотное положение	
----------------------	--

Угол шарнирного сочленения	<b>+38°</b>
----------------------------	-------------

Полный привод	
---------------	--

Система гидрообъемного рулевого управления	
--------------------------------------------	--

Гидростатическая трансмиссия	
------------------------------	--

Шины	<b>10.00-15</b>
------	-----------------

Угол заднего свеса	<b>15°</b>
--------------------	------------

Угол переднего свеса	<b>20°</b>
----------------------	------------

Передний гидравлический аутригер	<b>2 шт (выдвижные)</b>
----------------------------------	-------------------------

Задний гидравлический аутригер	<b>2 шт</b>
--------------------------------	-------------

Стояночный тормоз	
-------------------	--

Аварийный и стояночный тормоз	
-------------------------------	--

Емкость топливного бака	<b>60 л</b>
-------------------------	-------------

Напряжение в электрической системе	<b>12 В</b>
------------------------------------	-------------

Аккумулятор	<b>120 А/ч</b>
-------------	----------------

Светодиодные проблесковые маячки	<b>3 шт</b>
----------------------------------	-------------

Централизованная система смазки	
---------------------------------	--

Каталитический преобразователь/глушитель	
------------------------------------------	--

Огнетушитель	
--------------	--

Пневматический шприц для смазки	
---------------------------------	--

Пистолет для мойки установки	
------------------------------	--

Спиртовой уровень	
-------------------	--

Макс. рабочий угол наклона	<b>14°</b>
----------------------------	------------

Скорость движения	<b>9 км/ч</b>
-------------------	---------------

Звуковые сигналы, проблесковые маячки и сигналы движения задним ходом	
-----------------------------------------------------------------------	--

**Электрическая система**

Общая установленная мощность	<b>62 кВт</b>
------------------------------	---------------

Мощность главного двигателя	<b>55 кВт</b>
-----------------------------	---------------

Напряжение	<b>380 В</b>
------------	--------------

Частота	<b>50 Гц</b>
---------	--------------

Схема запуска	<b>«Звезда-треугольник»</b>
---------------	-----------------------------

Защита электродвигателей от перегрева	
---------------------------------------	--

Счетчик импульсов	
-------------------	--

Цифровой измеритель напряжения/силы тока	
------------------------------------------	--

Индикатор чередования фаз	
---------------------------	--

Индикатор пробоя тока на землю	
--------------------------------	--

Зарядное устройство для аккумулятора	
--------------------------------------	--

Трансформатор	<b>300 ВА</b>
---------------	---------------

Длина электрического кабеля	<b>85 м</b>
-----------------------------	-------------

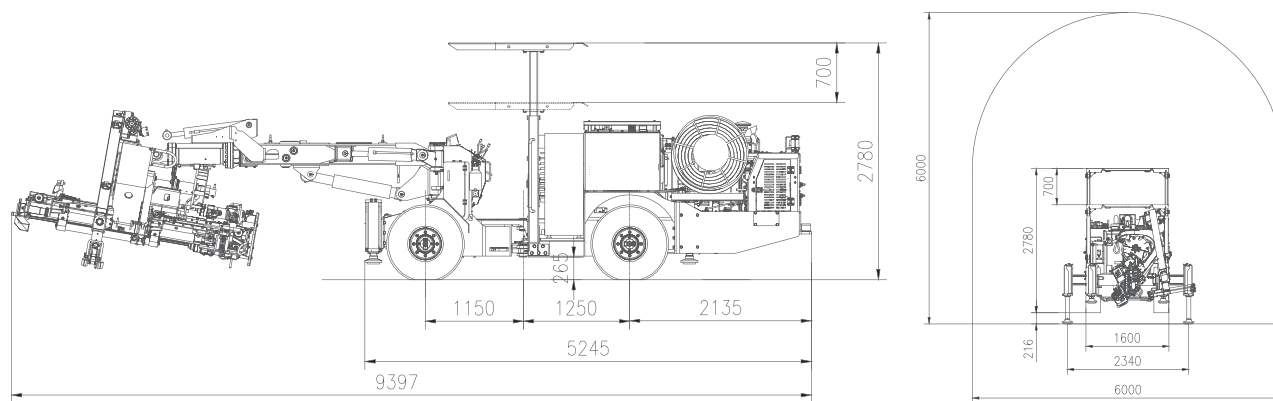
**Дополнительная конфигурация**

Дизельный двигатель: Yanmar 56 кВт/Cummins 53 кВт	
---------------------------------------------------	--

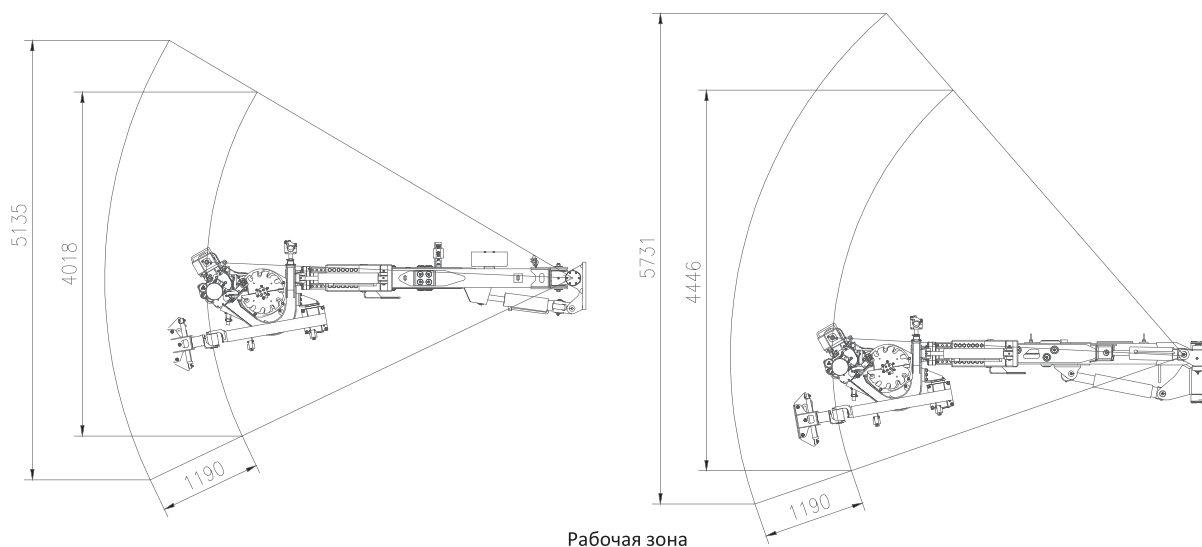
Анкерная головка: фрикционные/полимерные/комбинированные анкеры	
--------------------------------------------------------------------	--

Возможность бурения на глубину более 3000 м	
---------------------------------------------	--

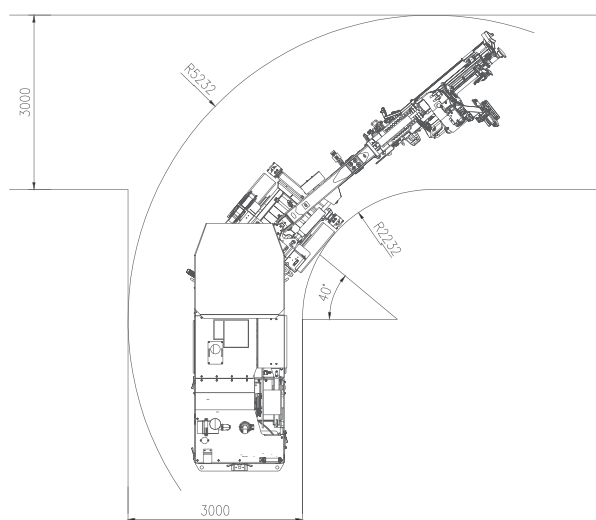
**Примечание:** Данный лист технических данных носит исключительно информационный характер. Ввиду наличия различающихся и опциональных конфигураций компания «Ситон» (Siton) оставляет за собой право вносить изменения в соответствующую информацию без уведомления пользователей.



Вид сбоку



Рабочая зона



Радиус поворота

## Габаритные размеры

ДхШхВ (мм) **9397x1600x2080/2780**

Дорожный просвет (мм) **265**

Масса (кг) **12500**

Радиус поворота (мм) **2232/5232**

Скорость движения (км/ч) **9**





**ИСТК**

Официальный  
дистрибьютор  
Siton в России



**8 800 555 21 12**  
[mail@istk.ru](mailto:mail@istk.ru)  
[mining-russia.ru](http://mining-russia.ru)