

KOMATSU®

ПОЛЕЗНАЯ МОЩНОСТЬ
74 кВт / 99,2 л.с. при 2200 об/мин
ЭКСПЛУАТАЦИОННАЯ МАССА
8050 кг

WB93S-5

WB
93S-5



Экскаватор-погрузчик
с 4 управляемыми колесами

WB93S-5

Общий обзор

Традиции и инновации

WB93S-5 принадлежит к самому последнему поколению экскаваторов-погрузчиков фирмы Komatsu с 4 управляемыми колесами, поступивших на рынок с рядом обновлений. Этот экскаватор-погрузчик сконструирован с учетом потребностей клиентов во всех странах мира. В результате была создана удобная для использования машина с высокими эксплуатационными характеристиками.

КОМФОРТ ДЛЯ ОПЕРАТОРА

В результате многочисленных эргономических испытаний достигнут выдающийся уровень комфортности, что обеспечивает оптимальные условия труда для оператора.

ВЫСОКАЯ ТОЧНОСТЬ УПРАВЛЕНИЯ

Благодаря гидравлической системе компании Komatsu, новые экскаваторы-погрузчики WB93S-5 в стандартной комплектации оснащаются системой полного управления.



УНИВЕРСАЛЬНОСТЬ

Экскаватор-погрузчик WB93S-5 рассчитан на максимально эффективную работу в любых рабочих условиях. Тем не менее, он допускает несколько возможностей изменения конструкции применительно к конкретным требованиям заказчиков.



Полезная мощность

74 кВт / 99,2 л.с.
при 2200 об/мин

Эксплуатационная масса

8050 кг



ЭКСПЛУАТАЦИОННЫЕ ХАРАКТЕРИСТИКИ

Экскаватор-погрузчик WB93S-5 развивает высокую производительность, он очень эффективен и экономичен в работе, благодаря применению передовой гидравлической системы компании Komatsu с регулируемым насосом.

БЕЗОПАСНОСТЬ В ЭКСПЛУАТАЦИИ

В строгом соответствии со стилем, характерным для машин компании Komatsu, экскаватор-погрузчик WB93S-5 включает ряд конструктивных особенностей, позволяющих гарантировать максимальную безопасность оператора.

ОБЗОР

Благодаря большой поверхности остекления кабины, машина обеспечивает хороший обзор для оператора во всех направлениях и позволяет ему полностью контролировать окружающую рабочую зону.

Сильные стороны машины



ПОЛНАЯ УПРАВЛЯЕМОСТЬ

Сервоуправление с изменением давления пропорционально перемещению органа управления применяется стандартно для оборудования погрузчика и опционно для обратной лопаты. Многофункциональный джойстик для управления оборудованием погрузчика включает функции управления ковшом 4x1, расцепления и повышения скорости. Органы управления с изменением давления пропорционально перемещению также стандартно применяются для задних вертикальных аутригеров.

КАБИНА ОПЕРАТОРА

Кабина имеет современную конструкцию с защитой при опрокидывании, защитой от падающих предметов и оснащена всем необходимым. Увеличенный внутренний объем и большая площадь кругового остекления обеспечивают высокую комфортность условий труда оператора. За счет просторности оптимизированы система вентиляции и опционная система кондиционирования воздуха, содержащие несколько удобно расположенных воздушных отверстий. Оснащение всеми необходимыми контрольно-измерительными приборами, наличие легко достигаемой панели управления и множества держателей и отсеков для хранения различных предметов делают машину наилучшей среди машин такого класса. С целью еще большего повышения безопасности все машины оснащаются датчиком положения сиденья (SPS), представляющим собой запатентованное устройство, которое отключает органы управления обратной лопатой при случайных движениях.



ГИДРАВЛИЧЕСКАЯ СИСТЕМА

Экскаватор-погрузчик WB93S-5 характеризуется высокой производительностью и высокими эксплуатационными характеристиками с увеличенным усилием отрыва и грузоподъемностью. Сердцем гидравлики этого экскаватора-погрузчика Komatsu является система отслеживания нагрузки с закрытым центром (CLSS). Благодаря регулируемой подаче рабочей жидкости эта гидросистема увеличивает мощность машины в нужный момент. Наличие двух рабочих режимов: мощного и экономичного, позволяет оператору удобно делать выбор между максимальной мощностью и минимальным расходом топлива.



ОБРАТНАЯ ЛОПАТА

Стрела, оборудованная обратной лопатой, имеет изогнутую форму, что повышает грузоподъемность и способность машины к преодолению препятствий. Оснащение машины по требованию заказчика телескопической рукоятью, стрелой с боковым смещением оси копания, а также широким набором дополнительных рабочих органов и устройств значительно повышает универсальность машины.

ЧЕТЫРЕ УПРАВЛЯЕМЫХ КОЛЕСА

Возможен выбор 3 режимов рулевого управления: режим с двумя управляемыми колесами (для обычных условий работы экскаватора-погрузчика), режим с четырьмя симметрично управляемыми колесами (для условий, требующих повышенной скорости выполнения операций) и режим с поворотом четырех колес в одну сторону (для перемещения "крабом" в стесненных условиях). Это значительно повышает универсальность и маневренность машины. Переключение с одного режима рулевого управления на другой осуществляется легко и безопасно: достаточно одновременно нажать две кнопки на новой панели, и зеленая лампа укажет выбранный режим рулевого управления. Экскаватор-погрузчик WB93S-5 оснащен четырьмя колесами одинакового размера для лучшего распределения веса и повышения сцепления с грунтом.



КОРОБКА ПЕРЕДАЧ

Коробка передач "Power Shuttle" имеет 4 ступени переднего хода и 4 ступени заднего хода с синхронизированным механическим переключением. Самоблокирующийся дифференциал и усиленные мосты обеспечивают эффективную и быструю работу в любых условиях. Многодисковые гидравлические тормоза машины выполнены саморегулирующимися. Их включение можно осуществлять двумя независимыми педалями, что гарантирует максимальную безопасность и высокую маневренность.



ПОГРУЗЧИК

Рабочее оборудование погрузчика обеспечивает сохранение ковша в строго горизонтальном положении при подъеме и опускании стрелы. Соответствующая геометрия шарнирно-рычажного механизма позволила уменьшить число точек смазывания.

Ширина стандартного ковша	2420 мм
Вместимость стандартного ковша (по ISO 7546)	1,1 м ³
Масса стандартного ковша	450 кг
Грузоподъемность при максимальной высоте подъема	3900 кг (3820 даН)
Грузоподъемность на уровне стоянки (ISO 8313)	5300 кг (5195 даН)
Усилие копания ковшом (ISO 8313)	6500 кг (6383 даН)
Ширина ковша 4x1	2440 мм
Вместимость ковша 4x1 (ISO 7546)	1,03 м ³



ЗАПРАВочНЫЕ ЕМКОСТИ

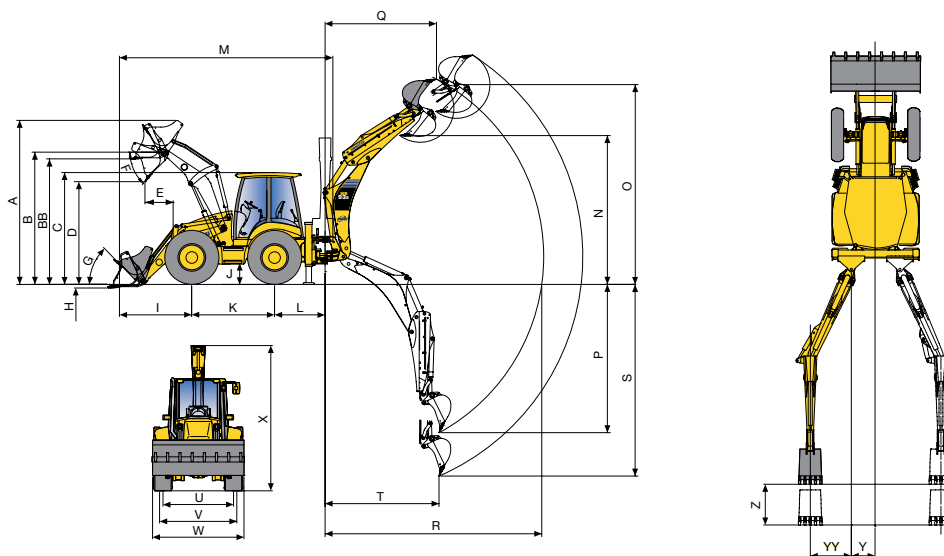
Картер двигателя	12,8 л
Система охлаждения	16,5 л
Топливный бак	150 л
Масляный бак гидросистемы	41 л
Гидросистема	97 л
Картер переднего моста	13 л
Картер заднего моста	13 л
Картер редуктора	16 л



ЭКСКАВАТОРНОЕ ОБОРУДОВАНИЕ

Стрела имеет усиленную конструкцию и допускает поворот на 180°, сохраняя при этом высокий момент. Опорно-поворотное устройство стрелы и концы рукояти обладают высоким сопротивлением усталости. Применяются вертикальные аутригеры с регулируемым устройством компенсации износа.

Усилие копания ковшом (ISO 6015)	6100 кг (5980 даН)
Усилие копания рукоятью (ISO 6015)	4000 кг (3920 даН)



A. Максимальная высота	4290 мм	P. Глубина копания по SAE	4540 мм
B. Высота до шарнирного пальца ковша	3375 мм	- с удлиненной телескопической рукоятью	5650 мм
BB. Максимальная высота загрузки вил	3175 мм	Q. Вылет при максимальной высоте	2830 мм
C. Высота кабины	2830 мм	- с удлиненной телескопической рукоятью	3645 мм
D. Максимальная высота разгрузки	2720 мм	R. Макс. вылет от центра опорно-поворотного устройства	5750 мм
E. Максимальный вылет при разгрузке (под углом 45°)	700 мм	- с удлиненной телескопической рукоятью	6715 мм
F. Угол разгрузки	45°	S. Максимальная глубина копания	5020 мм
G. Угол запрокидывания ковша	45°	- с телескопической рукоятью	6055 мм
H. Глубина копания	130 мм	T. Радиус копания	2320 мм
I. Вылет ковша (в транспортном положении)	1930 мм	U. Колея задних колес	1800 мм
J. Дорожный просвет	470 мм	V. Колея передних колес	1934 мм
K. База колесного хода	2215 мм	W. Габаритная ширина (с ковшом)	2320 мм
L. Расстояние до центра поворота экскаваторного оборудования	1320 мм	X. Высота ковша в транспортном положении	3710 мм
M. Длина в транспортном положении	5895 мм	- с телескопической рукоятью	3780 мм
N. Высота выгрузки по SAE	3760 мм	Y. Боковое смещение	605 мм
Макс. высота разгрузки	4170 мм	YY. Боковое смещение со смещенной стрелой	1080 мм
- с удлиненной телескопической рукоятью по SAE	4415 мм	Z. Величина удлинения телескопической стрелы	1240 мм
- с удлиненной телескопической рукоятью макс.	4880 мм		
O. Максимальная высота копания	5800 мм		
- с удлиненной телескопической рукоятью	6405 мм		

Экскаватор-погрузчик

СТАНДАРТНОЕ ОБОРУДОВАНИЕ

- | | | | |
|--|---|---|--|
| <ul style="list-style-type: none"> • Двигатель Komatsu Stage 2 Turbo • 4-ступенчатая коробка передач с синхронизатором и переключателем реверсирования направления движения • Аксиально-поршневой насос с регулированием рабочего объема по нагрузке • Комбинированный радиатор охлаждающей жидкости двигателя и рабочей жидкости гидросистемы • 4-колесный привод • Самоблокирующиеся дифференциалы обоих мостов • Четыре управляемых колеса (3 режима) с электронной системой выравнивания • Передние брызговики • Выключатель муфты сцепления • Ножной педальный и ручной акселератор • Звуковой сигнал • Аккумуляторная батарея, не требующая технического обслуживания, 160 А•ч | <ul style="list-style-type: none"> • Внешняя электрическая розетка на 12 В • Внутренняя электрическая розетка на 12 В • Антифриз (-36 °C) • Передняя и задняя рабочие фары • Оснащение, требуемое для езды в соответствии с правилами дорожного движения • Дорожные фары • Проблесковый маячок • Наружное зеркало заднего вида (левое) • Кабина с устройствами защиты при опрокидывании от падающих предметов (ROPS/FOPS), обогревателем и вентилятором • Тонированные стекла • Регулируемая рулевая колонка • Регулируемое сиденье с ремнем безопасности • Стеклоочистители переднего и заднего окна • Отсеки для хранения вещей в кабине (один, запираемый на ключ) • Подстаканник • Солнцезащитный козырек | <ul style="list-style-type: none"> • Полностью откидной капот • Наружный ящик для инструментов, запираемый на ключ • Сухой воздухоочиститель с индикатором засорения • Топливные фильтры со встроенным водоотделителем • Контрольно-измерительные приборы: температура масла коробки передач, включения 4-колесного привода, уровня тормозной жидкости, уровня топлива, времени наработки, подогревателя воздуха, частоты вращения двигателя, температуры охлаждающей жидкости двигателя, давления масла в двигателе, засорения воздушного фильтра, режима рулевого управления, выравнивания колес • Датчик безопасного положения сиденья • Орган пропорционального сервоуправления аутригерами • Выключатель блокировки управления | <ul style="list-style-type: none"> • Шины 16.9 × 24 - 12 PR <p>ПОГРУЗЧИК</p> <ul style="list-style-type: none"> • Пропорциональное сервоуправление • Функция повышения скорости • Усиленный защитный брус • Самовыравнивание ковша • Универсальный ковш со стандартными зубьями <p>ЭКСКАВАТОРНОЕ ОБОРУДОВАНИЕ</p> <ul style="list-style-type: none"> • Механические рычаги управления • Мощный и экономичный рабочий режимы • Электрогидравлический стопор стрелы экскаватора • Стопор поворота устройства экскаватора в транспортном положении • Электрогидравлическое выключение стопора скользящей рамы экскаватора • Гидравлические амортизаторы |
|--|---|---|--|

ДОПОЛНИТЕЛЬНОЕ ОБОРУДОВАНИЕ

- | | | | |
|---|--|---|--|
| <ul style="list-style-type: none"> • Кондиционер воздуха • Дополнительные передние противовесы (170 кг, 375 кг) • Сиденье класса де-люкс с механической подвеской • Сиденье класса де-люкс с пневматической подвеской • Ограждение карданного вала (переднее) • Оборудование для эксплуатации в холодных климатических условиях (-30 °C) с аккумуляторной батареей 185 А•ч и системой подогрева воздуха • Оборудование для эксплуатации в условиях с жарким климатом/большой высотой над уровнем моря • Исполнение, отвечающее требованиям TÜV + TBG (20 км/ч или 40 км/ч) • Выключатель "массы" аккумуляторной батареи • Резиновые подушки для выносных опор • Предохранительные клапаны в случае разрыва шлангов: <ul style="list-style-type: none"> - стрелы погрузчика - экскаваторного оборудования - выносных опор | <ul style="list-style-type: none"> • Разлагаемое микроорганизмами масло гидросистемы • Гидроконтур для привода ручного перфоратора • Индикатор засорения фильтра рабочей жидкости гидросистемы • Циклонный фильтр предварительной очистки воздуха • Топливозаправочный насос • Дополнительное зеркало заднего вида (правое) • Четыре дополнительных рабочих фары на кабине • Комплект для установки радиоприемника • Радиоприемник • Звуковой сигнал заднего хода • Шины: <ul style="list-style-type: none"> - 16.9 × 28 - 12 PR - 16.9 × R24 XM 37 - 16.9 × R28 XM 37 - 440/80 R28 <p>ОБОРУДОВАНИЕ ПОГРУЗЧИКА</p> <ul style="list-style-type: none"> • LSS (система стабилизации нагрузки) • Кнопка деактивации предохранительного клапана | <ul style="list-style-type: none"> • Вспомогательные гидравлические контуры: <ul style="list-style-type: none"> - плавающая функция - плавающая функция и возврат в положение копания - передний вспомогательный гидравлический контур - дополнительный передний вспомогательный гидравлический контур (6-линейный распределитель) • Дополнительное оборудование: <ul style="list-style-type: none"> - режущая кромка, прикрепляемая болтами - наконечники зубьев - ковш 4×1 с приспособлением для установки опрокидного вилочного захвата и индикатором угла открытия - опрокидной вилочный захват на ковше 4×1 - гидравлическое и механическое устройство быстрой перенавески - вилочный захват (к устройству быстрой перенавески) - универсальный ковш (к устройству быстрой перенавески) - ковш 4×1 ковш (к устройству быстрой перенавески) | <ul style="list-style-type: none"> - бульдозерный отвал - снегоочистительный отвал - ручной перфоратор <p>ЭКСКАВАТОРНОЕ ОБОРУДОВАНИЕ</p> <ul style="list-style-type: none"> • Пропорциональное сервоуправление • Устройство для перехода на альтернативную схему манипулирования рычагами управления • Гидравлическое устройство бокового выноса • Вспомогательные гидравлические контуры: <ul style="list-style-type: none"> - контур гидромолота - 2-линейный контур для сменных рабочих органов (шнек, ковш с возможностью перекоса) • Стрела с боковым смещением оси копания • Телескопическая рукоять • Стрела с боковым смещением оси копания и телескопическая рукоять • Дополнительное оборудование: <ul style="list-style-type: none"> - механическое устройство быстрой перенавески (для стандартных ковшей) - ковши любых типоразмеров (300 - 900 мм) - ковш для очистки канав (1400 мм) - ковш для копания канав (1000 мм) - гидромолот |
|---|--|---|--|



Изготовитель: фирма Komatsu Utility Europe
 Головной офис: via Atheste 4 – 35042 Este (Padova) – Italy
 Телефон: +39 0429 616111
 Факс: +39 0429 601000
www.komatsueurope.com – utility@komatsu.it

Обращайтесь к экспертам

KOMATSU®

Komatsu Europe
 International NV
 Mechelsesteenweg 586
 B-1800 VILVOORDE (BELGIUM)
 Tel. +32-2-255 24 11
 Fax +32-2-252 19 81
www.komatsueurope.com

WRSS005100 04/2008

Материалы и технические характеристики подлежат изменению без предварительного уведомления.
KOMATSU® – товарный знак фирмы Komatsu Ltd. Япония

Отпечатано в России. Данный листок технических характеристик может содержать сменное оборудование и дополнительное оборудование, которого может не оказаться в вашем регионе. Пожалуйста, обращайтесь к вашему местному дистрибьютору фирмы Komatsu по вопросам заказа нужного вам оборудования. Компания оставляет за собой право изменять технические данные и другие материалы без предварительного уведомления.