

160 ATJ

ТЕХНИЧЕСКАЯ ИНФОРМАЦИЯ



ИСТК

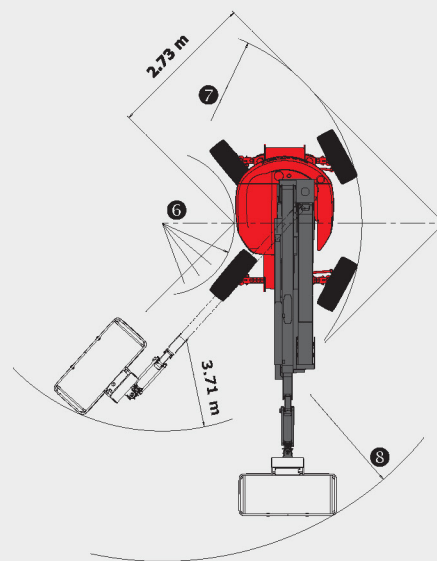
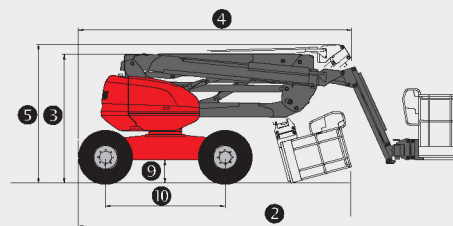
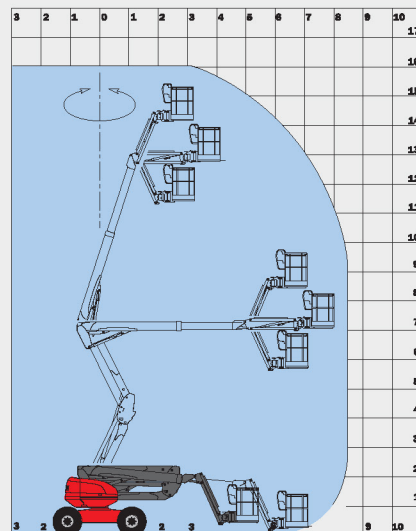
8 (800) 555-21-12
www.istk.ru

 **MANITOU**

www.manitou.com

160 ATJ

		160 ATJ
	Рабочая высота	16,01 м
	Высота платформы	14,01 м
	Высота вверх и в длину	7,38 м
	Горизонтальный вылет	8,30 м
	Наклон стрелы	+70°/-70°
	Вращение корзины	+90°/-90°
	Вращение башни	350°
	Грузоподъемность платформы	230 кг
	Допустимая вместимость платформы, кол-во человек (в помещении/ вне помещения)	2/2
	Размер корзины (ширина и длина)	1,80 x 0,80 м
	1. Габаритная ширина	2,30 м
	2. Габаритная длина	6,53 м
	3. Габаритная высота	2,37 м
	4. Длина в собранном состоянии	4,44 м
	5. Высота в собранном состоянии	2,61 м
	6. Внутренний радиус поворота	1,39 м
	7. Внешний радиус поворота	3,71 м
	8. Внешний радиус поворота (корзина)	5,94 м
	9. Дорожный просвет	35,5 см
	10. Колесная база	2,20 м
		Максимальная транспортная скорость
Рабочая скорость передвижения		0,80 км/ч
	Способность преодолевать уклоны	40 %
	Максимально возможный наклон	5° - 9%
	Шины	16.5"
	Ведущие колеса	4
	Рулевые /направляющие колеса	4
	Вес (может отличаться в зависимости от установленных опций)	6160 кг
	Двигатель	KUBOTA V1505-E3B
	Мощность	35,1 л.с.
	Звуковая мощность (LWA)	101 дБ



Стандартное оборудование

Пропорциональный контроль
4 одновременных движения
4 ведущих колеса
4 рулевых колеса
«Крабовый» ход
Шины «Solidair»
Механизм блокировки дифференциала
Ограничение скольжения переднего моста
Встроенная система диагностики
Счетчик моточасов
Индикатор уровня топлива
Коробка для инструментов
Защитный кожух с доп.блокировкой
Клаксон
Проблесковый маячок
Сигнал (визуальный и звуковой) при чрезмерном наклоне или перегрузке
Защитный код доступа к настройкам
Крюки для крепления строп при погрузке и подъеме
Дублирующий электронасос для гидравлической системы
Розетка на 230 В
Педаля присутствия оператора

Опции

2 рулевых колеса
Плавающая ось
Постоянное вращение
Встроенный генератор (3,50 кВт)
Розетка на платформе с автоматическим отключением (230 В)
Водный резервуар
Рабочие фары
Специальные цвета
Биоразрушаемое масло
Звуковой сигнал для всех движений
Предупреждающий звуковой сигнал хода
Катализатор в выхлопной системе
Искрогаситель и воздушный клапан принудительного холостого хода
Противоугонный код
Колеса 18"
Сертификат
Ремни безопасности
Аккумулятор повышенной мощности

В данном проспекте описана стандартная комплектация и различные опции для техники Manitou, которые могут отличаться в зависимости от типа конкретного оборудования. Погрузчики, описанные в проспекте, могут быть в стандартной комплектации, иметь или не иметь возможность установки дополнительных опций в зависимости от версии. Manitou оставляет за собой право изменять спецификации, описанные в данном проспекте, в любое время без предварительного уведомления. Производитель не связан обязательствами по данным спецификациям. Для получения дополнительной информации обращайтесь к Вашему дилеру Manitou. Документ не имеет договорной силы. Описание продукции может отличаться от актуального. Лист доступных опций не ограничен данными в проспекте. Логотипы и фирменные изображения компании являются собственностью Manitou. Запрещается их полное или частичное воспроизведение без разрешения компании Manitou. Все права защищены. Фотографии и диаграммы, содержащиеся в проспекте, даны исключительно для информации.

