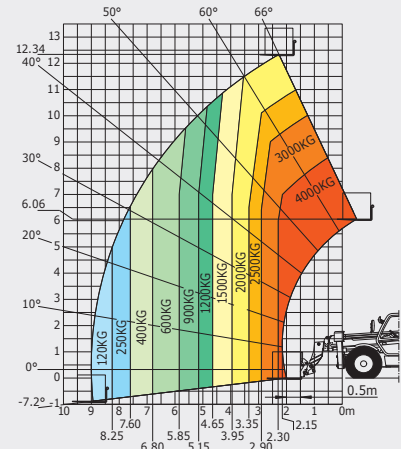


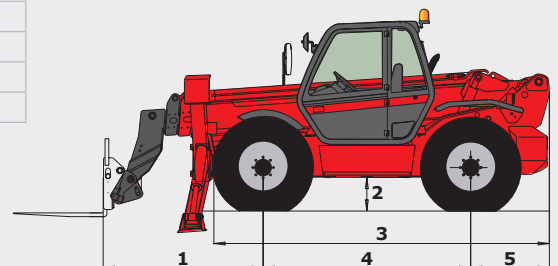
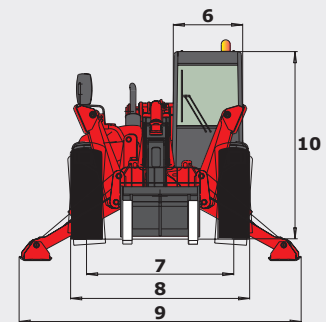
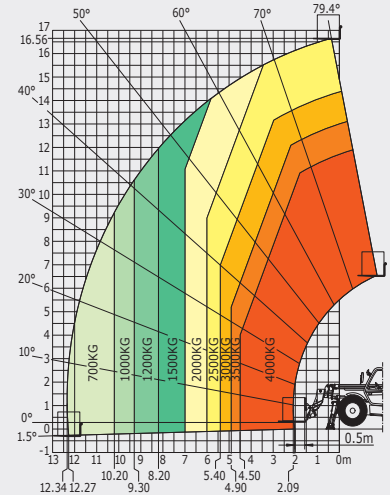
# MT-X1740SLT

## ДИАГРАММА НАГРУЗКИ для внедорожных условий согласно норме EN 1459 B

### Погрузчик без стабилизаторов с вилами



### Погрузчик с выставленными стабилизаторами с вилами



MT-X 1740 SLT	
<b>Подъем грузов</b>	
Максимальная грузоподъемность	4000 кг
Максимальная высота подъема	16,65 м
Фронтальный вылет на максимальной высоте	2,20 м
Усилие отрыва на ковше	7000 даН
<b>Время подъема без груза</b>	
Подъем	15 с
Опускание	10 с
Выдвижение стрелы	32,3 с
Втягивание стрелы	27,5 с
Загрузка	5,3 с
Разгрузка	8,4 с
<b>Шины</b>	440/80-24
<b>Тормоза</b>	погруженные в масло мультидисковые тормоза с гидравлическим приводом на обе оси
<b>Двигатель</b>	PERKINS
Тип	1104D-44 TA
Объем цилиндра	4400 см <sup>3</sup>
Мощность	101 л.с./74,5 кВт
Максимальный крутящий момент	410 Нм - 1400 об/мин
Впрыск	прямой
Охлаждение	водяное
Тяговое усилие	9700 даН
<b>Трансмиссия</b>	гидротрансформатор
Реверс	электрогидравлический
Количество передач (вперед/назад)	4/4
Максимальная транспортная скорость (может различаться в зависимости от законодательства)	27 км/ч
<b>Гидравлика</b>	
Насос	шестеренчатый насос с делителем потока 164 л/мин - 260 бар
<b>Объемы технических жидкостей</b>	
Гидравлическое масло	175 л
Топливо	135 л
<b>Вес без груза (с вилами)</b>	11362 кг
<b>Размеры</b>	
1. Расстояние от оси переднего моста до каретки	2,16 м
2. Дорожный просвет	0,48 м
3. Габаритная длина (при поднятой стреле)	4,42 м
4. Межосевое расстояние	2,77 м
5. Расстояние от оси заднего моста до противовеса	1,05 м
6. Ширина кабины	0,95 м
7. Колея	1,99 м
8. Габаритная ширина	2,45 м
9. Габаритная ширина (со стабилизаторами)	3,82 м
10. Габаритная высота	2,61 м
Радиус разворота (по внешним колесам)	4,18 м
Наклон каретки (загрузка/разгрузка)	12°/112°
<b>Шум и вибрация</b>	
Звукоизоляция в кабине (звуковое давление, LpA)	83,6 дБ
Звуковая мощность (LwA)	106 дБ
Вибрация (воздействие на руки)	<2,5 м/с <sup>2</sup>
Вибрация (воздействие на тело оператора)	1,2 м/с <sup>2</sup>

В данном проспекте описана стандартная комплектация и различные опции для техники Manitou, которые могут отличаться в зависимости от типа конкретного оборудования. Погрузчики, описанные в проспекте, могут быть в стандартной комплектации, иметь или не иметь возможность установки дополнительных опций в зависимости от версии. Manitou оставляет за собой право изменять спецификации, описанные в данном проспекте, в любое время без предварительного уведомления. Производитель не связан обязательствами по данным спецификациям. Для получения дополнительной информации обращайтесь к Вашему дилеру Manitou. Документ не имеет договорной силы. Описание продукции может отличаться от актуального. Лист доступных опций не ограничен данными в проспекте. Логотипы и фирменные изображения компании являются собственностью Manitou. Запрещается их полное или частичное воспроизведение без разрешения компании Manitou. Все права защищены. Фотографии и диаграммы, содержащиеся в проспекте, даны исключительно для информации.

MANITOU BF SA - Компания с ограниченной ответственностью - Акционерный капитал: 39 547 824 Евро - 857 802 508 RCS Nantes



# MT-X1740SLT

ТЕХНИЧЕСКАЯ ИНФОРМАЦИЯ



**ИСТК**

8 (800) 555-21-12  
[www.istk.ru](http://www.istk.ru)

 **MANITOU**

[www.manitou.com](http://www.manitou.com)