

# KOMATSU СМАЗОЧНЫЕ МАТЕРИАЛЫ



ОТЛИЧИЕ В ДЕТАЛЯХ

**KOMATSU**

**ОРИГИНАЛЬНЫЕ СМАЗОЧНЫЕ МАТЕРИАЛЫ KOMATSU КАК И НАША ТЕХНИКА РАЗРАБОТАНЫ В СООТВЕТСТВИИ С САМЫМИ ВЫСОКИМИ ОТРАСЛЕВЫМИ СТАНДАРТАМИ И ОТВЕЧАЮТ САМЫМ СУРОВЫМ УСЛОВИЯМ ИХ ЭКСПЛУАТАЦИИ.**

НАШИ МАСЛА СОЗДАНЫ СПЕЦИАЛЬНО ДЛЯ МАШИН БОЛЬШОЙ МОЩНОСТИ. В ИХ СОСТАВ ВХОДИТ СПЕЦИАЛЬНО РАЗРАБОТАННЫЙ ПАКЕТ ПРИСАДОК, КОТОРЫЕ В СОЧЕТАНИИ С ВЫСОКИМ КАЧЕСТВОМ БАЗОВОГО МАСЛА, ОБЕСПЕЧИВАЕТ ПРЕВОСХОДНУЮ ЗАЩИТУ ВАШЕЙ ТЕХНИКИ. СМАЗОЧНЫЕ МАТЕРИАЛЫ KOMATSU ПРЕДНАЗНАЧЕНЫ ДЛЯ ТОГО, ЧТОБЫ ПОЛУЧИТЬ МАКСИМАЛЬНУЮ ОТДАЧУ ОТ ВАШЕЙ ТЕХНИКИ ВНЕ ЗАВИСИМОСТИ ОТ УСЛОВИЙ ЕЁ ЭКСПЛУАТАЦИИ.



## СОДЕРЖАНИЕ

МОТОРНЫЕ МАСЛА .....	8
ТРАНСМИССИОННЫЕ МАСЛА .....	11
ГИДРАВЛИЧЕСКИЕ МАСЛА .....	14
ПЛАСТИЧНЫЕ СМАЗКИ .....	16
ПОРТФОЛИО СМАЗОЧНЫХ МАТЕРИАЛОВ KOMATSU .....	17
ДИСТРИБЬЮТОРЫ КОМАЦУ .....	18

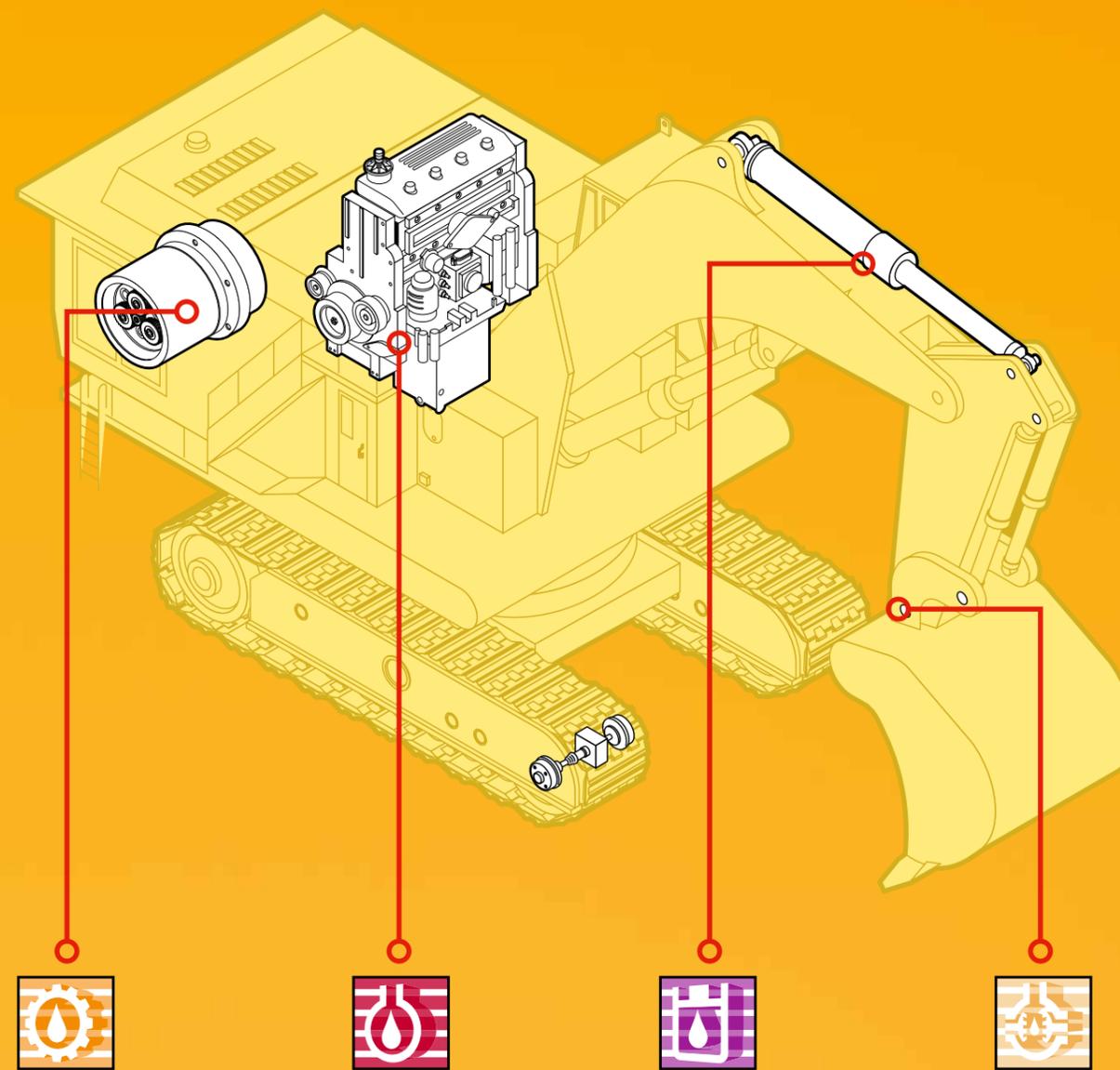


**KOMATSU**



ВСЯ ТЕХНИКА KOMATSU ВЫХОДИТ С КОНВЕЙЕРА ЗАПОЛНЕННОЙ ОРИГИНАЛЬНЫМИ СМАЗОЧНЫМИ МАТЕРИАЛАМИ. ДЛЯ ОБЕСПЕЧЕНИЯ ОПТИМАЛЬНОГО СРОКА СЛУЖБЫ ТЕХНИКИ И ЕЁ ВЫСОКОЙ ЭФФЕКТИВНОСТИ НА ЕГО ПРОТЯЖЕНИИ ВАЖНО ПРИДЕРЖИВАТЬСЯ РЕКОМЕНДУЕМЫХ ИНТЕРВАЛОВ ТЕХНИЧЕСКОГО ОБСЛУЖИВАНИЯ, ИСПОЛЬЗУЯ ПРИ ЭТОМ ИМЕННО ОРИГИНАЛЬНЫЕ СМАЗОЧНЫЕ МАТЕРИАЛЫ И ЗАПАСНЫЕ ЧАСТИ KOMATSU.

**ПРАВИЛЬНЫЙ ПОДБОР И ЗАМЕНА СМАЗОЧНЫХ МАТЕРИАЛОВ ОБЕСПЕЧАТ ВАМ СНИЖЕНИЕ РАСХОДА МАСЛА, ПРОДЛИТ СРОК СЛУЖБЫ ОБОРУДОВАНИЯ И УМЕНЬШИТ РАСХОДЫ НА ОБСЛУЖИВАНИЕ ТЕХНИКИ.**



МАСЛА ДЛЯ ТРАНСМИССИИ  
И МОСТОВ

МОТОРНЫЕ МАСЛА

ГИДРАВЛИЧЕСКИЕ МАСЛА

ПЛАСТИЧНЫЕ СМАЗКИ

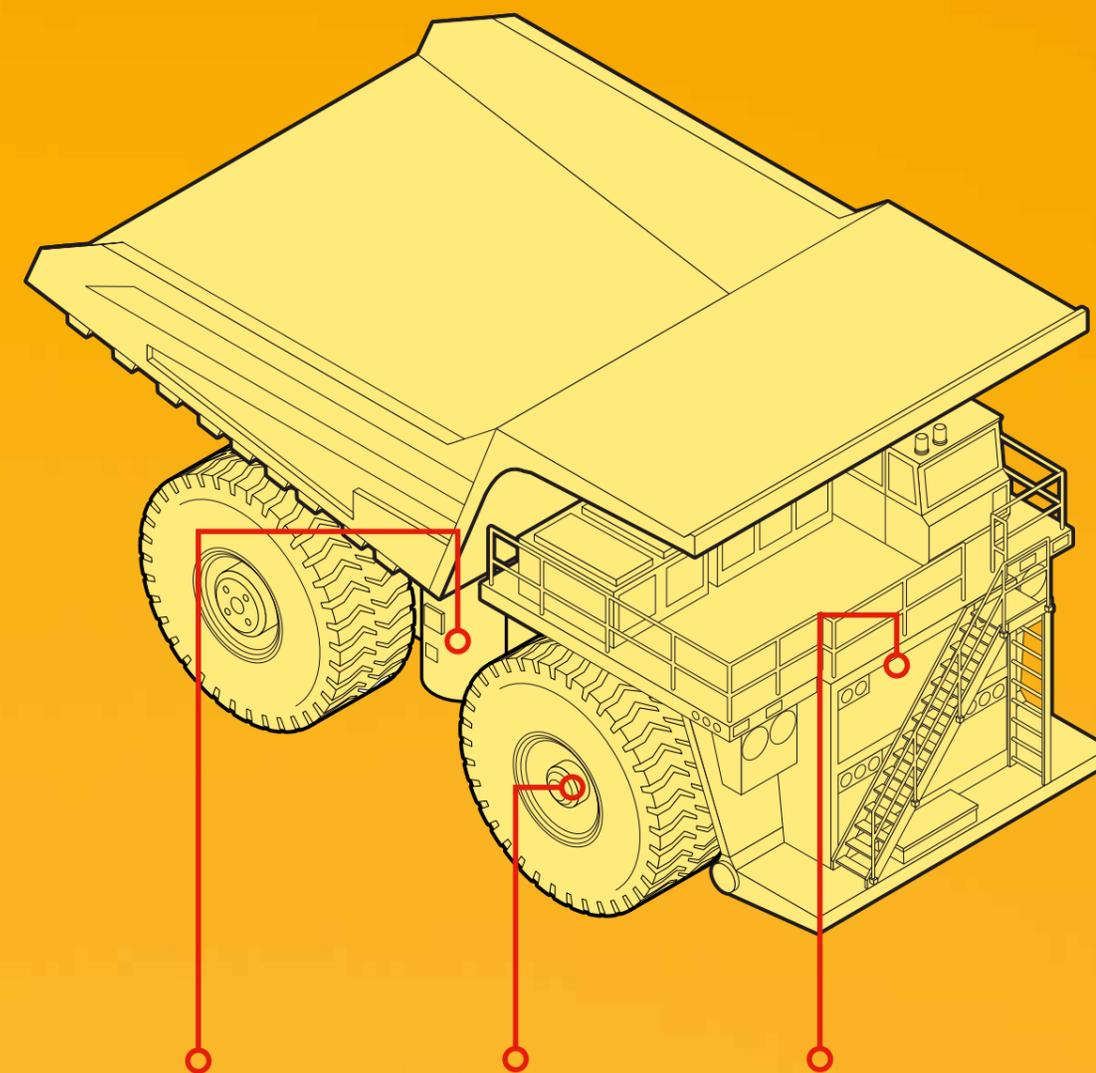
**KOMATSU**



**АССОРТИМЕНТ ОРИГИНАЛЬНЫХ СМАЗОЧНЫХ МАТЕРИАЛОВ КОМАТСУ ВКЛЮЧАЕТ ВСЕ НЕОБХОДИМЫЕ ДЛЯ ОБСЛУЖИВАНИЯ ТЕХНИКИ ТИПЫ МАСЕЛ.**

МАСЛА КОМАТСУ ИДЕАЛЬНО ПОДХОДИТ ДЛЯ ОБСЛУЖИВАНИЯ ЛЮБЫХ КОГДА-ЛИБО ВЫПУЩЕННЫХ МОДЕЛЕЙ ТЕХНИКИ КОМАТСУ, А ТАКЖЕ В ТЕХНИКЕ ДРУГИХ ПРОИЗВОДИТЕЛЕЙ, ТАКИХ КАК CAT, HITACHI, JCB, HYUNDAI И Т. П., – В СООТВЕТСТВИИ С ПОЛУЧЕННЫМИ ДОПУСКАМИ.

**ОРИГИНАЛЬНЫХ СМАЗОЧНЫХ МАТЕРИАЛОВ КОМАТСУ СПОСОБНЫ УДОВЛЕТВОРИТЬ САМЫЕ ВЗЫСКАТЕЛЬНЫЕ ТРЕБОВАНИЯ НАШИХ КЛИЕНТОВ.**



МАСЛА ДЛЯ ТРАНСМИССИИ  
И МОСТОВ



ПЛАСТИЧНЫЕ СМАЗКИ



МОТОРНЫЕ МАСЛА

**КОМАТСУ**



## МОТОРНЫЕ МАСЛА KOMATSU DIESEL ENGINE OIL EO15W40DH

ДЛЯ СЕРВИСНОГО ОБСЛУЖИВАНИЯ  
СООТВЕТСТВУЕТ ТРЕБОВАНИЯМ KOMATSU ENGINEERING STANDARD 07.851.1

### ОПИСАНИЕ ПРОДУКТА

В состав Komatsu EO 15W-40 DH входят специально отобранные базовые масла и уникальный пакет присадок. Оно отвечает новейшим требованиям экологических высокоэффективных дизельных двигателей. Komatsu EO15W40DH соответствует самым жестким спецификациям Komatsu, и таким образом обеспечивает защиту экологичного двигателя и совместимость с особенностями его конструкции.

### ОБЛАСТЬ ПРИМЕНЕНИЯ

Моторное масло Komatsu EO15W40DH обеспечивает надежную защиту и корректную работу современных тяжело нагруженных дизельных двигателей строительной техники. Его эксклюзивный пакет присадок оптимизирует защиту двигателя, уменьшает износ, сажеобразование и коррозию.

### ОСНОВНЫЕ ПРЕИМУЩЕСТВА

- **Отличная защита двигателя благодаря:**
  - повышенным противоизносным свойствам
  - сокращению сажеобразования и коррозии
  - защите от образования отложений на поршнях
- Отвечает новейшим требованиям к моторным маслам экологических высокоэффективных дизельных двигателей.
- Уменьшение затрат на техническое обслуживание

### СПЕЦИФИКАЦИИ И ОДОБРЕНИЯ

Класс вязкости SAE: 15W-40  
JASO DH-1  
API CH-4  
Новый стандарт интервала замены масла KES

### ЗДОРОВЬЕ И БЕЗОПАСНОСТЬ

Информацию по безопасной эксплуатации данного продукта можно найти в соответствующем Паспорте Безопасности, который можно запросить у Komatsu или его дочерних компаний. Komatsu и его дочерние компании не берут на себя ответственность за последствия использования продукта не по назначению.

### ФИЗИКО-ХИМИЧЕСКИЕ ХАРАКТЕРИСТИКИ

ЦВЕТ	ЯНТАРНЫЙ
АГРЕГАТНОЕ СОСТОЯНИЕ	ЖИДКОЕ ПРИ КОМНАТНОЙ ТЕМПЕРАТУРЕ
ЗАПАХ	ХАРАКТЕРНЫЙ ДЛЯ МИНЕРАЛЬНОГО МАСЛА
pH	НЕ УСТАНОВЛЕНО
ДАВЛЕНИЕ ПАРОВ	НЕ МЕНЕЕ 0.5 ПА ПРИ 20 °С
НАЧАЛЬНАЯ ТЕМПЕРАТУРА КИПЕНИЯ	НЕ МЕНЕЕ 280 °С
РАСТВОРИМОСТЬ В ВОДЕ	НЕЗНАЧИТЕЛЬНАЯ
ПЛОТНОСТЬ	890 КГ/М <sup>3</sup> ПРИ 15 °С
ТЕМПЕРАТУРА ВСПЫШКИ В ЗАКРЫТОМ ТИГЛЕ	230 °С (ПРИБЛИЗИТЕЛЬНО)
ПРЕДЕЛЫ ВОСПЛАМЕНЕНИЯ – ВЕРХНИЙ – НИЖНИЙ	10%(V/V) 1%(V/V)
ТЕМПЕРАТУРА САМОВОСПЛАМЕНЕНИЯ	ПРЕДПОЛОЖИТЕЛЬНО ВЫШЕ 320 °С
КИНЕМАТИЧЕСКАЯ ВЯЗКОСТЬ	15 ММ <sup>2</sup> /С ПРИ 100 °С
СКОРОСТЬ ИСПАРЕНИЯ	НЕ УСТАНОВЛЕНО
ПЛОТНОСТЬ ПАРА ОТНОСИТЕЛЬНО ВОЗДУХА	> 1
КОЭФФИЦИЕНТ РАСПРЕДЕЛЕНИЯ, Н-ОКТАНОЛ/ВОДА	> 6 (LOG POW)

Приведенные выше параметры являются типичными для текущего производства и не являются строгой спецификацией.

Полный ассортимент моторных масел Komatsu представлен в разделе «Портфолио масел и смазок» на стр. 17



## МОТОРНЫЕ МАСЛА KOMATSU GENUINE DIESEL ENGINE OIL (DH SERIES) 10W-30

МОТОРНОЕ МАСЛО KOMATSU DIESEL ENGINE OIL РАЗРАБОТАНО ДЛЯ ЗАЩИТЫ В ТЯЖЕЛЫХ УСЛОВИЯХ РАБОТЫ ВЫСОКОФОРСИРОВАННЫХ ДВИГАТЕЛЕЙ, ИМЕЮЩИХ НИЗКИЕ ПОКАЗАТЕЛИ ТОКСИЧНОСТИ ВЫХЛОПА.

### ОБЛАСТЬ ПРИМЕНЕНИЯ

Двигатели Komatsu, для которых необходимы продукты, соответствующие требованиям технического стандарта Komatsu 07.851.1

### ПРЕИМУЩЕСТВА

- **Лучше работа двигателя и защита**  
Масло Komatsu Diesel Engine Oil разработано специально для поддержания техники Komatsu в прекрасном состоянии.
- **Исключительное очищение двигателя**  
Уникальная композиция присадок прекрасно очищает двигатель и защищает от различных отложений на поршне, позволяя маслу Komatsu Diesel Engine Oil превосходить постоянно растущие требования.

### СПЕЦИФИКАЦИИ

Масло Komatsu Diesel Engine Oil отвечает требованиям следующих промышленных стандартов: JASO DH-1  
Komatsu KES 07.851.1

### ЗДОРОВЬЕ И БЕЗОПАСНОСТЬ

Более полная информация по данному вопросу содержится в паспорте безопасности продукта.

### БЕРЕГИТЕ ПРИРОДУ

Отработанное масло необходимо отправлять на специализированные пункты по утилизации. Не сливайте отработанное масло в канализацию, почву или водоёмы.

### ФИЗИКО-ХИМИЧЕСКИЕ ХАРАКТЕРИСТИКИ

ПОКАЗАТЕЛЬ	МЕТОД	KOMATSU DIESEL ENGINE OIL 10W-30
КЛАСС ВЯЗКОСТИ ПО SAE		10W-30
КИНЕМАТИЧЕСКАЯ ВЯЗКОСТЬ, ММ <sup>2</sup> /С ПРИ 40 °С ПРИ 100 °С	ASTM D 445	66,2 10,3
ИНДЕКС ВЯЗКОСТИ	ASTM D 2270	141
ДИНАМИЧЕСКАЯ ВЯЗКОСТЬ ПРИ 25 °С, МПА·С	ASTM D 2602	6000
ЩЕЛОЧНОЕ ЧИСЛО, МГ КОН/Г	ASTM D 2896	11,3
ЗОЛЬНОСТЬ СУЛЬФАТНАЯ, %	ASTM D 874	1,5
ПЛОТНОСТЬ ПРИ 15 °С, КГ/М <sup>3</sup>	ASTM D 4052	881
ТЕМПЕРАТУРА ВСПЫШКИ В ОТКРЫТОМ ТИГЛЕ, °С	ASTM D 93	226

Значения приведенных физико-химических показателей являются типичными для выпускаемой в настоящее время продукции. В дальнейшем они могут изменяться в соответствии с требованиями спецификаций Komatsu.

Полный ассортимент моторных масел Komatsu представлен в разделе «Портфолио масел и смазок» на стр. 17



## МОТОРНЫЕ МАСЛА KOMATSU DIESEL ENGINE OIL EOS 5W-40

ДЛЯ СЕРВИСНОГО ОБСЛУЖИВАНИЯ  
СООТВЕТСТВУЕТ ТРЕБОВАНИЯМ KOMATSU ENGINEERING STANDARD 07.851.1

### ОПИСАНИЕ ПРОДУКТА

В состав Komatsu Diesel Engine Oil EOS 5W-40 входят специально отобранные базовые масла и уникальный пакет присадок. Оно отвечает новейшим требованиям экологичных высокоэффективных дизельных двигателей. Komatsu Diesel Engine Oil EOS 5W-40 соответствует самым жестким спецификациям Komatsu, и таким образом обеспечивает защиту экологичного двигателя и совместимость с особенностями его конструкции.

### ОБЛАСТЬ ПРИМЕНЕНИЯ

Моторное масло Komatsu Diesel Engine Oil EOS 5W-40 обеспечивает надежную защиту и корректную работу современных тяжелонагруженных дизельных двигателей строительной техники. Его эксклюзивный пакет присадок оптимизирует защиту двигателя, уменьшает износ, сажеобразование и коррозию.

### ОСНОВНЫЕ ПРЕИМУЩЕСТВА

- **Отличная защита двигателя благодаря:**
  - повышенным противоизносным свойствам
  - сокращению сажеобразования
  - защите от образования отложений на поршнях
  - более легкому холодному пуску
- Отвечает новейшим требованиям к моторным маслам экологичных высокоэффективных дизельных двигателей.
- Уменьшение затрат на техническое обслуживание
- Меньшему расходу масла

### СПЕЦИФИКАЦИИ И ОДОБРЕНИЯ

Класс вязкости SAE: 5W-40  
API CH-4  
KES 07.851.1

### ЗДОРОВЬЕ И БЕЗОПАСНОСТЬ

Информацию по безопасной эксплуатации данного продукта можно найти в соответствующем Паспорте Безопасности, который можно запросить у Komatsu или его дочерних компаний. Komatsu и его дочерние компании не берут на себя ответственность за последствия использования продукта не по назначению.

Полный ассортимент моторных масел Komatsu представлен в разделе «Портфолио масел и смазок» на стр. 17

### ФИЗИКО-ХИМИЧЕСКИЕ ХАРАКТЕРИСТИКИ

ЦВЕТ	ЯНТАРНЫЙ
АГРЕГАТНОЕ СОСТОЯНИЕ	ЖИДКОЕ ПРИ КОМНАТНОЙ ТЕМПЕРАТУРЕ
ЗАПАХ	ХАРАКТЕРНЫЙ ДЛЯ МИНЕРАЛЬНОГО МАСЛА
СУЛЬФАТНАЯ ЗОЛЬНОСТЬ, %	1.47
НАЧАЛЬНАЯ ТЕМПЕРАТУРА КИПЕНИЯ	НЕ МЕНЕЕ 280 °С.
РАСТВОРИМОСТЬ В ВОДЕ	НЕЗНАЧИТЕЛЬНАЯ
ПЛОТНОСТЬ	890 КГ/М <sup>3</sup> ПРИ 15 °С
ТЕМПЕРАТУРА ВСПЫШКИ В ЗАКРЫТОМ ТИГЛЕ	ПРИБЛИЗИТЕЛЬНО 195 °С
ТЕМПЕРАТУРА САМОВОСПЛАМЕНЕНИЯ	ПРЕДПОЛОЖИТЕЛЬНО ВЫШЕ 320 °С
КИНЕМАТИЧЕСКАЯ ВЯЗКОСТЬ	15 ММ <sup>2</sup> /С ПРИ 100 °С
ЩЕЛОЧНОЕ ЧИСЛО, МГ КОН/Г	11,1 (ASTM D2896)
ДИНАМИЧЕСКАЯ ВЯЗКОСТЬ	ПРИБЛИЗИТЕЛЬНО 33 МПА*С ПРИ -25 °С

Приведенные выше параметры являются типичными для текущего производства и не являются строгой спецификацией.



## ТРАНСМИССИОННЫЕ МАСЛА KOMATSU AXO80

ДЛЯ СЕРВИСНОГО ОБСЛУЖИВАНИЯ  
СООТВЕТСТВУЕТ ТРЕБОВАНИЯМ KOMATSU ENGINEERING STANDARD 07.866

### ОПИСАНИЕ ПРОДУКТА

Komatsu AXO80 – это минеральное масло, отвечающее требованиям самых жестких спецификаций Komatsu. Это универсальное трансмиссионное тракторное масло (УТТО) премиум-класса, созданное для использования в трансмиссиях, гидравлических системах, «мокрых» тормозах и других вспомогательных системах внедорожной техники.

### ОБЛАСТЬ ПРИМЕНЕНИЯ

Komatsu AXO80 создано специально для использования во внедорожной технике и сельскохозяйственных тракторах. Специальные присадки (модификаторы трения) обеспечивают оптимальную работу «мокрых» тормозов, а также минимизацию шума. Она также подходит для гидравлических систем тракторов и вспомогательных механизмов. Тщательно подобранные присадки и высококачественные базовые масла обеспечивают хорошую низкотемпературную текучесть масла и защиту от износа.

### ОСНОВНЫЕ ПРЕИМУЩЕСТВА

- Тихая работа фрикционов, используемых в самоблокирующихся дифференциалах и «мокрых» тормозах
- Отличная низкотемпературная текучесть, обеспечивающая корректную работу гидравлической жидкости и переключение передач при холодном пуске
- Отличная несущая способность
- Минимальное изменение вязкости при высоких температурах
- Уменьшение затрат на техническое обслуживание
- Более долгий период эксплуатации оборудования

### СПЕЦИФИКАЦИИ И ОДОБРЕНИЯ

Класс вязкости SAE J300: 5W-30  
Класс вязкости SAE J306: 80W  
ZF TE-ML 05F  
API GL-4  
KES 07.866

### ЗДОРОВЬЕ И БЕЗОПАСНОСТЬ

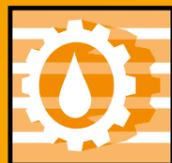
Информацию по безопасной эксплуатации данного продукта можно найти в соответствующем Паспорте Безопасности, который можно запросить у Komatsu или его дочерних компаний. Komatsu и его дочерние компании не берут на себя ответственность за последствия использования продукта не по назначению.

Полный ассортимент трансмиссионных масел Komatsu представлен в разделе «Портфолио масел и смазок» на стр. 17

### ФИЗИКО-ХИМИЧЕСКИЕ ХАРАКТЕРИСТИКИ

ЦВЕТ	ЯНТАРНЫЙ
АГРЕГАТНОЕ СОСТОЯНИЕ	ЖИДКОЕ ПРИ КОМНАТНОЙ ТЕМПЕРАТУРЕ
ЗАПАХ	ХАРАКТЕРНЫЙ ДЛЯ МИНЕРАЛЬНОГО МАСЛА
рН	НЕ УСТАНОВЛЕНО
ДАВЛЕНИЕ ПАРОВ	НЕ МЕНЕЕ 0.5 ПА ПРИ 20 °С
НАЧАЛЬНАЯ ТЕМПЕРАТУРА КИПЕНИЯ	НЕ МЕНЕЕ 280 °С
РАСТВОРИМОСТЬ В ВОДЕ	НЕЗНАЧИТЕЛЬНАЯ
ПЛОТНОСТЬ	882 КГ/М <sup>3</sup> ПРИ 15 °С
ТЕМПЕРАТУРА ВСПЫШКИ В ЗАКРЫТОМ ТИГЛЕ	>200 °С
ПРЕДЕЛЫ ВОСПЛАМЕНЕНИЯ – ВЕРХНИЙ – НИЖНИЙ	10%(V/V) 1%(V/V)
ТЕМПЕРАТУРА САМОВОСПЛАМЕНЕНИЯ	ПРЕДПОЛОЖИТЕЛЬНО ВЫШЕ 320 °С
КИНЕМАТИЧЕСКАЯ ВЯЗКОСТЬ	55.4 ММ <sup>2</sup> /С ПРИ 40 °С.
СКОРОСТЬ ИСПАРЕНИЯ	НЕ УСТАНОВЛЕНО
ПЛОТНОСТЬ ПАРА ОТНОСИТЕЛЬНО ВОЗДУХА	> 1
КОЭФФИЦИЕНТ РАСПРЕДЕЛЕНИЯ, Н-ОКТАНОЛ/ВОДА	> 6 (LOG POW)

Приведенные выше параметры являются типичными для текущей производства и не являются строгой спецификацией.



## ТРАНСМИССИОННЫЕ МАСЛА KOMATSU POWERTRAIN OIL TO10

ДЛЯ СЕРВИСНОГО ОБСЛУЖИВАНИЯ  
СООТВЕТСТВУЕТ ТРЕБОВАНИЯМ KOMATSU ENGINEERING STANDARD 07.868.1

### ОПИСАНИЕ ПРОДУКТА

Komatsu TO10 – это специальная жидкость типа «Powershift» для трансмиссий, демпферов, приводов рулевого управления и конечных передач строительной техники. Она также может быть использована для смазывания поворотных механизмов или в качестве гидравлической жидкости. В состав Komatsu TO10 входят базовые масла премиум-класса, чья отличная устойчивость к сдвигу обеспечивает наилучшую защиту тяжело нагруженных деталей. Пакет присадок обеспечивает окислительную стабильность и хорошие противоизносные свойства.

### ОБЛАСТЬ ПРИМЕНЕНИЯ

Komatsu TO10 создано специально для трансмиссий, поворотных механизмов и гидравлических систем Komatsu.

### ОСНОВНЫЕ ПРЕИМУЩЕСТВА

- Высокая окислительная стабильность и низкая склонность к пенообразованию
- Отличные фрикционные свойства
- Отличные противоизносные показатели
- Превосходная защита при холодном пуске и эксплуатации
- Более долгий срок эксплуатации трансмиссии
- Более долгий интервал замены масла.

### СПЕЦИФИКАЦИИ И ОДОБРЕНИЯ

Класс вязкости SAE: 10W  
Allison C4  
CAT TO-4  
Komatsu Micro-Clutch test

### ЗДОРОВЬЕ И БЕЗОПАСНОСТЬ

Информацию по безопасной эксплуатации данного продукта можно найти в соответствующем Паспорте Безопасности, который можно запросить у Komatsu или его дочерних компаний. Komatsu и его дочерние компании не берут на себя ответственность за последствия использования продукта не по назначению.

### ФИЗИКО-ХИМИЧЕСКИЕ ХАРАКТЕРИСТИКИ

ЦВЕТ	ЯНТАРНЫЙ
АГРЕГАТНОЕ СОСТОЯНИЕ	ЖИДКОЕ ПРИ КОМНАТНОЙ ТЕМПЕРАТУРЕ
ЗАПАХ	ХАРАКТЕРНЫЙ ДЛЯ МИНЕРАЛЬНОГО МАСЛА
pH	НЕ УСТАНОВЛЕНО
ДАВЛЕНИЕ ПАРОВ	НЕ МЕНЕЕ 0.5 ПА ПРИ 20 °C
НАЧАЛЬНАЯ ТЕМПЕРАТУРА КИПЕНИЯ	НЕ МЕНЕЕ 280 °C
РАСТВОРИМОСТЬ В ВОДЕ	НЕЗНАЧИТЕЛЬНАЯ
ПЛОТНОСТЬ	885 КГ/М <sup>3</sup> ПРИ 15 °C
ТЕМПЕРАТУРА ВСПЫШКИ В ЗАКРЫТОМ ТИГЛЕ	ОКОЛО 200 °C
ПРЕДЕЛЫ ВОСПЛАМЕНЕНИЯ – ВЕРХНИЙ – НИЖНИЙ	10%(V/V) 1%(V/V)
ТЕМПЕРАТУРА САМОВОСПЛАМЕНЕНИЯ	ПРЕДПОЛОЖИТЕЛЬНО ВЫШЕ 320 °C
КИНЕМАТИЧЕСКАЯ ВЯЗКОСТЬ	35 ММ <sup>2</sup> /С ПРИ 40 °C
СКОРОСТЬ ИСПАРЕНИЯ	НЕ УСТАНОВЛЕНО
ПЛОТНОСТЬ ПАРА ОТНОСИТЕЛЬНО ВОЗДУХА	> 1
КОЭФФИЦИЕНТ РАСПРЕДЕЛЕНИЯ, Н-ОКТАНОЛ/ВОДА	> 6 (LOG POW)

Приведенные выше параметры являются типичными для текущего производства и не являются строгой спецификацией.

Полный ассортимент трансмиссионных масел Komatsu представлен в разделе «Портфолио масел и смазок» на стр. 17



## ТРАНСМИССИОННЫЕ МАСЛА KOMATSU POWERTRAIN OIL TO30

ДЛЯ СЕРВИСНОГО ОБСЛУЖИВАНИЯ  
СООТВЕТСТВУЕТ ТРЕБОВАНИЯМ KOMATSU ENGINEERING STANDARD 07.868.1

### ОПИСАНИЕ ПРОДУКТА

Komatsu TO30 – это специальная жидкость типа «Powershift» для трансмиссий, демпферов, приводов рулевого управления и конечных передач строительной техники. Она также может быть использована для смазывания поворотных механизмов или в качестве гидравлической жидкости. В состав Komatsu TO30 входят базовые масла премиум-класса, чья отличная устойчивость к сдвигу обеспечивает наилучшую защиту тяжело нагруженных деталей. Пакет присадок обеспечивает окислительную стабильность и хорошие противоизносные свойства.

### ОБЛАСТЬ ПРИМЕНЕНИЯ

Komatsu TO30 создано специально для трансмиссий, поворотных механизмов и гидравлических систем Komatsu.

### ОСНОВНЫЕ ПРЕИМУЩЕСТВА

- Специальный продукт для трансмиссий
- Высокая окислительная стабильность и низкая склонность к пенообразованию
- Отличные фрикционные свойства
- Отличные противоизносные показатели
- Превосходная защита при холодном пуске и эксплуатации
- Более долгий срок эксплуатации трансмиссии
- Более долгий интервал замены масла

### СПЕЦИФИКАЦИИ И ОДОБРЕНИЯ

Класс вязкости SAE: 30  
Allison C4  
CAT TO-4  
Komatsu Micro-Clutch test

### ЗДОРОВЬЕ И БЕЗОПАСНОСТЬ

Информацию по безопасной эксплуатации данного продукта можно найти в соответствующем Паспорте Безопасности, который можно запросить у Komatsu или его дочерних компаний. Komatsu и его дочерние компании не берут на себя ответственность за последствия использования продукта не по назначению.

### ФИЗИКО-ХИМИЧЕСКИЕ ХАРАКТЕРИСТИКИ

ЦВЕТ	ЯНТАРНЫЙ
АГРЕГАТНОЕ СОСТОЯНИЕ	ЖИДКОЕ ПРИ КОМНАТНОЙ ТЕМПЕРАТУРЕ
ЗАПАХ	ХАРАКТЕРНЫЙ ДЛЯ МИНЕРАЛЬНОГО МАСЛА
pH	НЕ УСТАНОВЛЕНО
ДАВЛЕНИЕ ПАРОВ	НЕ МЕНЕЕ 0.5 ПА ПРИ 20 °C
НАЧАЛЬНАЯ ТЕМПЕРАТУРА КИПЕНИЯ	НЕ МЕНЕЕ 280 °C
РАСТВОРИМОСТЬ В ВОДЕ	НЕЗНАЧИТЕЛЬНАЯ
ПЛОТНОСТЬ	900 КГ/М <sup>3</sup> ПРИ 15 °C
ТЕМПЕРАТУРА ВСПЫШКИ В ЗАКРЫТОМ ТИГЛЕ	210 °C
ПРЕДЕЛЫ ВОСПЛАМЕНЕНИЯ – ВЕРХНИЙ – НИЖНИЙ	10%(V/V) 1%(V/V)
ТЕМПЕРАТУРА САМОВОСПЛАМЕНЕНИЯ	ПРЕДПОЛОЖИТЕЛЬНО ВЫШЕ 320 °C
КИНЕМАТИЧЕСКАЯ ВЯЗКОСТЬ	95 ММ <sup>2</sup> /С ПРИ 40 °C
СКОРОСТЬ ИСПАРЕНИЯ	НЕ УСТАНОВЛЕНО
ПЛОТНОСТЬ ПАРА ОТНОСИТЕЛЬНО ВОЗДУХА	> 1
КОЭФФИЦИЕНТ РАСПРЕДЕЛЕНИЯ, Н-ОКТАНОЛ/ВОДА	> 6 (LOG POW)

Приведенные выше параметры являются типичными для текущего производства и не являются строгой спецификацией.

Полный ассортимент трансмиссионных масел Komatsu представлен в разделе «Портфолио масел и смазок» на стр. 17



## ГИДРАВЛИЧЕСКИЕ МАСЛА KOMATSU HO46-NM

ДЛЯ СЕРВИСНОГО ОБСЛУЖИВАНИЯ  
СООТВЕТСТВУЕТ ТРЕБОВАНИЯМ KOMATSU ENGINEERING STANDARD 07.841.1

### ОПИСАНИЕ ПРОДУКТА

В состав гидравлической жидкости Komatsu HO46-NM входят высококачественные минеральные масла селективной очистки. Созданное специально для строительной техники Komatsu, оно содержит антиокислительные присадки и обладает гидролитической стабильностью для защиты от коррозии и износа в присутствии влаги.

### ОБЛАСТЬ ПРИМЕНЕНИЯ

Гидравлическая жидкость Komatsu HO-46NM специально создана для использования в гидравлических системах строительной техники Komatsu.

### ОСНОВНЫЕ ПРЕИМУЩЕСТВА

- Долгий срок эксплуатации благодаря отличной термической и антиокислительной стабильности.
- Уменьшенный риск коррозии и образования ржавчины благодаря химической стабильности в присутствии влаги.
- Выдающиеся противоизносные свойства.
- Улучшенная фильтруемость: подходит для сверхтонкой фильтрации, что важно для современных гидравлических систем.
- Хорошее отделение воды (деэмульгирующая способность). Предотвращает образование водно-масляной эмульсии и, как следствие, повреждение гидравлической системы и насоса.
- Низкая склонность к пенообразованию.

### СПЕЦИФИКАЦИИ И ОДОБРЕНИЯ

ISO VG 46  
Denison HF-0  
DIN 51524 Part 2 Class HLP

### ЗДОРОВЬЕ И БЕЗОПАСНОСТЬ

Информацию по безопасной эксплуатации данного продукта можно найти в соответствующем Паспорте Безопасности, который можно запросить у Komatsu или его дочерних компаний. Komatsu и его дочерние компании не берут на себя ответственность за последствия использования продукта не по назначению.

### ФИЗИКО-ХИМИЧЕСКИЕ ХАРАКТЕРИСТИКИ

ЦВЕТ	ЯНТАРНЫЙ
АГРЕГАТНОЕ СОСТОЯНИЕ	ЖИДКОЕ ПРИ КОМНАТНОЙ ТЕМПЕРАТУРЕ
ЗАПАХ	ХАРАКТЕРНЫЙ ДЛЯ МИНЕРАЛЬНОГО МАСЛА
pH	НЕ УСТАНОВЛЕНО
ДАВЛЕНИЕ ПАРОВ	НЕ МЕНЕЕ 0.5 ПА ПРИ 20 °C
НАЧАЛЬНАЯ ТЕМПЕРАТУРА КИПЕНИЯ	НЕ МЕНЕЕ 280 °C
РАСТВОРИМОСТЬ В ВОДЕ	НЕЗНАЧИТЕЛЬНАЯ
ПЛОТНОСТЬ	879 КГ/М <sup>3</sup> ПРИ 15 °C
ТЕМПЕРАТУРА ВСПЫШКИ В ЗАКРЫТОМ ТИГЛЕ	218 °C
ПРЕДЕЛЫ ВОСПЛАМЕНЕНИЯ – ВЕРХНИЙ – НИЖНИЙ	10%(V/V) 1%(V/V)
ТЕМПЕРАТУРА САМОВОСПЛАМЕНЕНИЯ	ПРЕДПОЛОЖИТЕЛЬНО ВЫШЕ 320 °C
КИНЕМАТИЧЕСКАЯ ВЯЗКОСТЬ	46 ММ <sup>2</sup> /С ПРИ 40 °C
СКОРОСТЬ ИСПАРЕНИЯ	НЕ УСТАНОВЛЕНО
ПЛОТНОСТЬ ПАРА ОТНОСИТЕЛЬНО ВОЗДУХА	> 1
КОЭФФИЦИЕНТ РАСПРЕДЕЛЕНИЯ, Н-ОКТАНОЛ/ВОДА	> 6 (LOG POW)

Приведенные выше параметры являются типичными для текущего производства и не являются строгой спецификацией.

Полный ассортимент гидравлических масел Komatsu представлен в разделе «Портфолио масел и смазок» на стр. 17



## ГИДРАВЛИЧЕСКИЕ МАСЛА KOMATSU MVK 32

ДЛЯ СЕРВИСНОГО ОБСЛУЖИВАНИЯ  
СООТВЕТСТВУЕТ ТРЕБОВАНИЯМ KOMATSU ENGINEERING STANDARD 07.841.1

### ОПИСАНИЕ ПРОДУКТА

В состав гидравлической жидкости Komatsu MVK 32 входят высококачественные минеральные масла селективной очистки. Созданное специально для строительной техники Komatsu, оно содержит антиокислительные присадки и обладает гидролитической стабильностью для защиты от коррозии и износа в присутствии влаги.

### ОБЛАСТЬ ПРИМЕНЕНИЯ

Гидравлическая жидкость Komatsu MVK 32 специально создана для использования в гидравлических системах строительной техники Komatsu.

### ОСНОВНЫЕ ПРЕИМУЩЕСТВА

- Долгий срок эксплуатации благодаря отличной термической и антиокислительной стабильности.
- Уменьшенный риск коррозии и образования ржавчины благодаря химической стабильности в присутствии влаги.
- Выдающиеся противоизносные свойства.
- Улучшенная фильтруемость: подходит для сверхтонкой фильтрации, что важно для современных гидравлических систем.
- Хорошее отделение воды (деэмульгирующая способность). Предотвращает образование водно-масляной эмульсии и, как следствие, повреждение гидравлической системы и насоса.
- Низкая склонность к пенообразованию.

### СПЕЦИФИКАЦИИ И ОДОБРЕНИЯ

ISO VG 32

### ЗДОРОВЬЕ И БЕЗОПАСНОСТЬ

Информацию по безопасной эксплуатации данного продукта можно найти в соответствующем Паспорте Безопасности, который можно запросить у Komatsu или его дочерних компаний. Komatsu и его дочерние компании не берут на себя ответственность за последствия использования продукта не по назначению.

### ФИЗИКО-ХИМИЧЕСКИЕ ХАРАКТЕРИСТИКИ

ЦВЕТ	ЯНТАРНЫЙ
АГРЕГАТНОЕ СОСТОЯНИЕ	ЖИДКОЕ ПРИ КОМНАТНОЙ ТЕМПЕРАТУРЕ
ЗАПАХ	ХАРАКТЕРНЫЙ ДЛЯ МИНЕРАЛЬНОГО МАСЛА
pH	НЕ УСТАНОВЛЕНО
ДАВЛЕНИЕ ПАРОВ	НЕ МЕНЕЕ 0.5 ПА ПРИ 20 °C
НАЧАЛЬНАЯ ТЕМПЕРАТУРА КИПЕНИЯ	НЕ МЕНЕЕ 280 °C
РАСТВОРИМОСТЬ В ВОДЕ	НЕЗНАЧИТЕЛЬНАЯ
ПЛОТНОСТЬ	879 КГ/М <sup>3</sup> ПРИ 15 °C
ТЕМПЕРАТУРА ВСПЫШКИ В ЗАКРЫТОМ ТИГЛЕ	218 °C
ПРЕДЕЛЫ ВОСПЛАМЕНЕНИЯ – ВЕРХНИЙ – НИЖНИЙ	10%(V/V) 1%(V/V)
ТЕМПЕРАТУРА САМОВОСПЛАМЕНЕНИЯ	ПРЕДПОЛОЖИТЕЛЬНО ВЫШЕ 320 °C
КИНЕМАТИЧЕСКАЯ ВЯЗКОСТЬ	32 ММ <sup>2</sup> /С ПРИ 40 °C
СКОРОСТЬ ИСПАРЕНИЯ	НЕ УСТАНОВЛЕНО
ПЛОТНОСТЬ ПАРА ОТНОСИТЕЛЬНО ВОЗДУХА	> 1
КОЭФФИЦИЕНТ РАСПРЕДЕЛЕНИЯ, Н-ОКТАНОЛ/ВОДА	> 6 (LOG POW)

Приведенные выше параметры являются типичными для текущего производства и не являются строгой спецификацией.

Полный ассортимент гидравлических масел Komatsu представлен в разделе «Портфолио масел и смазок» на стр. 17



## ПЛАСТИЧНЫЕ СМАЗКИ KOMATSU GREASE G2-LI

СООТВЕТСТВУЕТ ТРЕБОВАНИЯМ KOMATSU ENGINEERING STANDARD 07.881

### ОПИСАНИЕ ПРОДУКТА

Komatsu Genuine Grease G2-LI – высококачественная, многоцелевая, рассчитанная на высокое удельное давление смазка для промышленного применения. Производится на основе высокоиндексных минеральных масел и литиевого мыла в качестве загустителя. В состав смазки также входят не содержащие свинца противозадирные и другие проверенные присадки.

### ОБЛАСТЬ ПРИМЕНЕНИЯ

**Komatsu Genuine Grease G2-LI разработана для:**

- тяжело нагруженных подшипников и как промышленная смазка общего назначения;
- тяжело нагруженных подшипников скольжения и качения, работающих в жестких условиях включая ударные нагрузки в условиях повышенной влажности
- работа в интервале температур от -20 до 100°C для подшипников, работающих на 75% максимально разрешенной скорости (может выдерживать периодические нагрузки до 120°C).

### ОСНОВНЫЕ ПРЕИМУЩЕСТВА

- **Очень высокая несущая способность**  
Специальные противозадирные присадки позволяют смазке Komatsu Genuine Grease G2-LI противостоять высоким и ударным нагрузкам без нарушения масляной пленки.
- **Превосходная механическая стабильность**  
Важный показатель в условиях повышенной вибрации, когда малая механическая стабильность может привести к размягчению смазки с последующей потерей смазывающей способности и стеканием смазки.
- **Высокая антиокислительная стабильность**  
Специально подобранные базовые масла имеют прекрасную устойчивость к окислению. Их консистенция не меняется при хранении, и они противостоят действию высоких рабочих температур без загущения и образования отложений на поверхности подшипников.
- **Прекрасная защита от коррозии**  
Смазка Komatsu Grease имеет высокое сродство к металлу и обладает способностью защищать поверхность подшипников от коррозии, даже при обводнении смазки.
- **Устойчивость к вымыванию водой**

### СПЕЦИФИКАЦИИ И ОДОБРЕНИЯ

KES 07.881  
NLGI 2

Литиевая смазка общего назначения с высокими противозадирными свойствами

### ЗДОРОВЬЕ И БЕЗОПАСНОСТЬ

Информацию по безопасной эксплуатации данного продукта можно найти в соответствующем Паспорте Безопасности, который можно запросить у Komatsu или его дочерних компаний. Komatsu и его дочерние компании не берут на себя ответственность за последствия использования продукта не по назначению.

### ФИЗИКО-ХИМИЧЕСКИЕ ХАРАКТЕРИСТИКИ

KOMATSU GREASE G2-LI	NLGI 2
ТИП ЗАГУСТИТЕЛЯ	ЛИТИЕВОЕ
БАЗОВОЕ МАСЛО (ТИП)	МИНЕРАЛЬНОЕ
КИНЕМАТИЧЕСКАЯ ВЯЗКОСТЬ @ 40°C CCT @ 100°C CCT (IP 71/ASTM-D445)	189 15.6
ТЕМПЕРАТУРА КАПЛЕПАДЕНИЯ °C (IP 132)	180
ПЕНЕТРАЦИЯ ПОСЛЕ ПЕРЕМЕШИВАНИЯ @ 25°C 0.1 ММ (IP 50/ASTM-D217)	265-295

Значения приведенных физико-химических показателей являются типичными для выпускаемой в настоящее время продукции. В дальнейшем они могут изменяться в соответствии с требованиями спецификаций Komatsu.

Полный ассортимент пластичных смазок Komatsu представлен в разделе «Портфолио масел и смазок» на стр. 17



## ПОРТФОЛИО СМАЗОЧНЫХ МАТЕРИАЛОВ KOMATSU

### МОТОРНЫЕ МАСЛА

KOMATSU DIESEL ENGINE OIL EO15W40DH		KOMATSU DIESEL ENGINE OIL EO10W30DH		KOMATSU DIESEL ENGINE OIL EOS 5W40	
200л	SYZZ-15W40DM-Y	200л	SYZZ-10W30DM-Y	209л	SYZZ-5W40-DM-E-AA
20л	SYZZ-15W40-CN	20л	SYZZ-10W30-CN	<b>KOMATSU DIESEL ENGINE OIL EOS 0W30</b>	
209л	SYZZ-15W40DM-E-AA	209л	SYZZ-10W30DM-E-AA	200л	SYZZEOS0W30DMY
20л	SYZZ-15W40DM-E-A				
3 x 5л	SYZZ-15W40DM-3*5L-E-A				

### ТРАНСМИССИОННЫЕ МАСЛА

KOMATSU AXO80		KOMATSU POWERTRAIN OIL TO10		KOMATSU POWERTRAIN OIL TO30	
200л	SYZZ-AXO80DM-Y	200л	SYZZ-TO10-DM-Y	200л	SYZZ-TO30-DM-Y
20л	SYZZ-AXO80-CN	20л	SYZZ-TO10-CN	20л	SYZZ-TO30-CN
209л	SYZZ-AXO80DM-E-AA	209л	SYZZ-TO10-DM-E-AA	209л	SYZZ-TO30-DM-E-AA
20л	SYZZ-AXO80DM-E-A	20л	SYZZ-TO10-DM-E-A	20л	SYZZ-TO30-DM-E-A

### KOMATSU GEAR OIL GO80W90/ GO85W140

200л	SYZZ-80W90-DM
200л	SYZZ-85W140-DM

### KOMATSU TRANSMISSION OIL TOS0W30

200л	SYZZTOS0W30DMY
------	----------------

### KOMATSU TRANSMISSION OIL TOS5W30

200л	SYZZTOS5W30DMY
------	----------------

### ГИДРАВЛИЧЕСКИЕ МАСЛА

KOMATSU HO46-HM		KOMATSU MVK 32	
200л	SYZZ-46DM-Y	200л	SYZZ-MVK-DM-Y
20л	SYZZ-46CN	20л	SYZZ-MVK-CN
209л	SYZZ-46DM-E-AA	209л	SYZZ-MVK-DM-E-AA
20л	SYZZ-46DM-E-A		

### ПЛАСТИЧНЫЕ СМАЗКИ

KOMATSU GREASE G2-LI		KOMATSU GREASE GO-LI		KOMATSU GREASE G2-T/GO-T	
20 x 400г	SYG2-400LI-A	20 x 400г	SYG0-400LI-A	16 кг	SYZZ-G2-16CNT
12 x 400г	SYG2-400LI-E-A	16 кг	SYZZ-G0-16CNLI	16 кг	SYZZ-G0-16CNT
16 кг	SYZZ-GA-16CNLI	180 кг	SYZZ-G0180CNLI	<b>KOMATSU GREASE G2-Mo</b>	
180 кг	SYZZ-GA180CNLI	15 x 1000г	SYG0-1000LI-A	20 x 400г	SYG2-400M-A
180 кг	SYZZ-GA180CNLI-E	<b>KOMATSU GREASE GLT2-LI</b>		16 кг	SYZZ-GA-16CNM
15 x 1000г	SYG2-1000LI-A	16 кг	SYZZGLT216CNLI		
		180 кг	SYZZGLT2180DMLI		